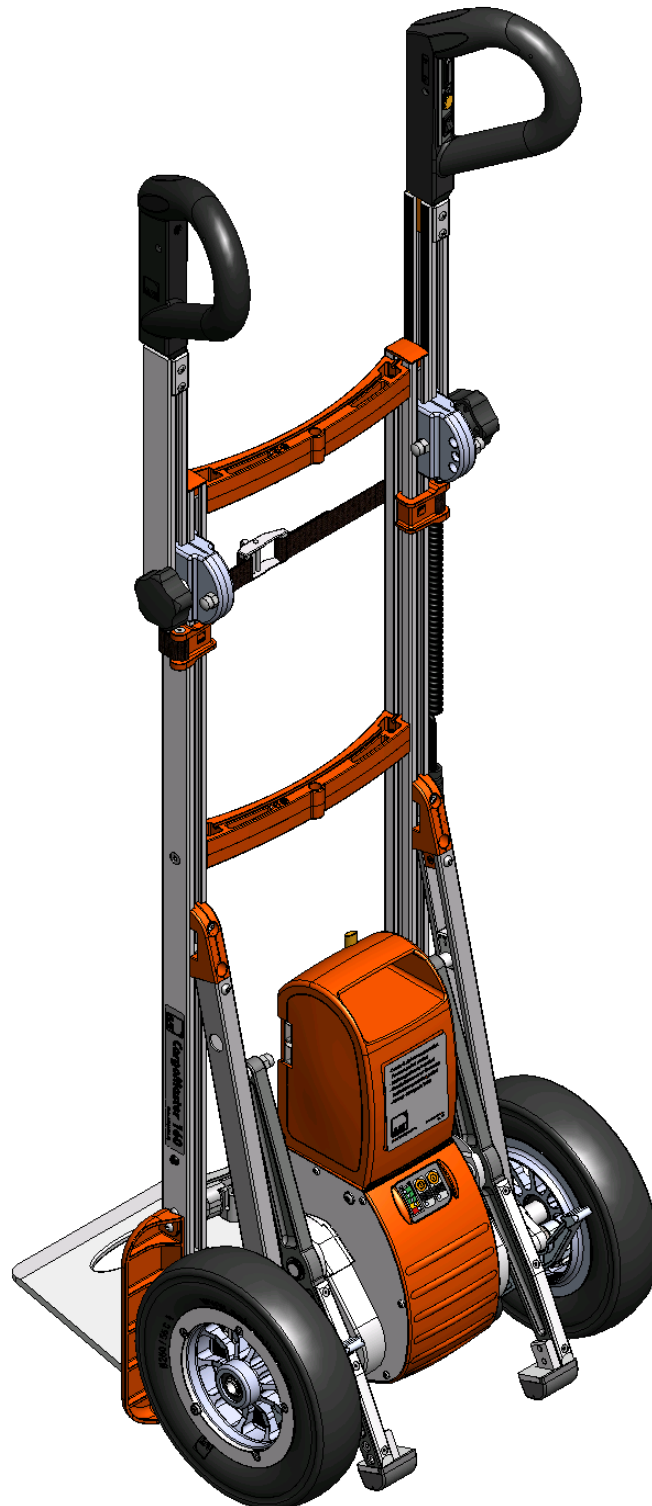
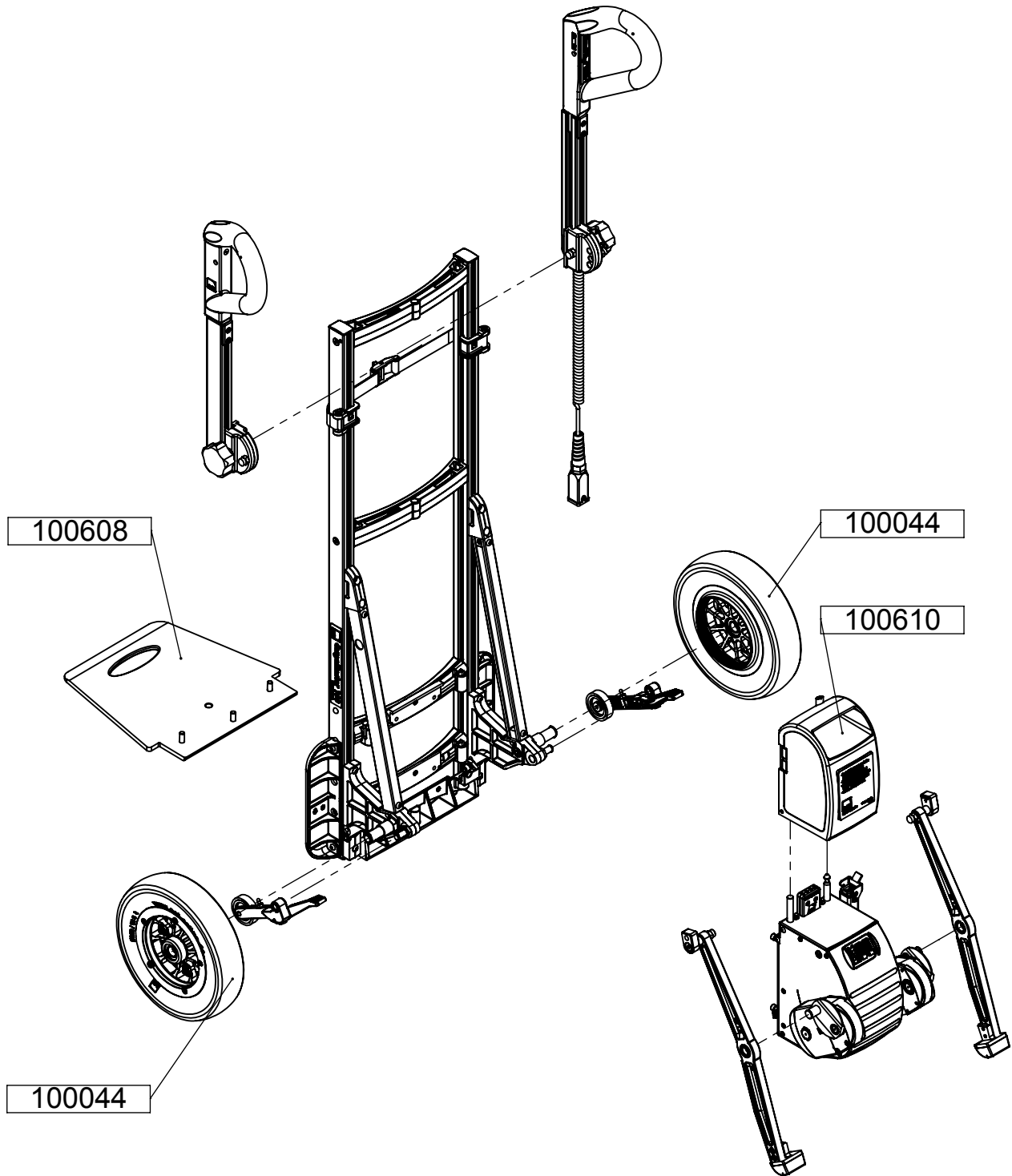
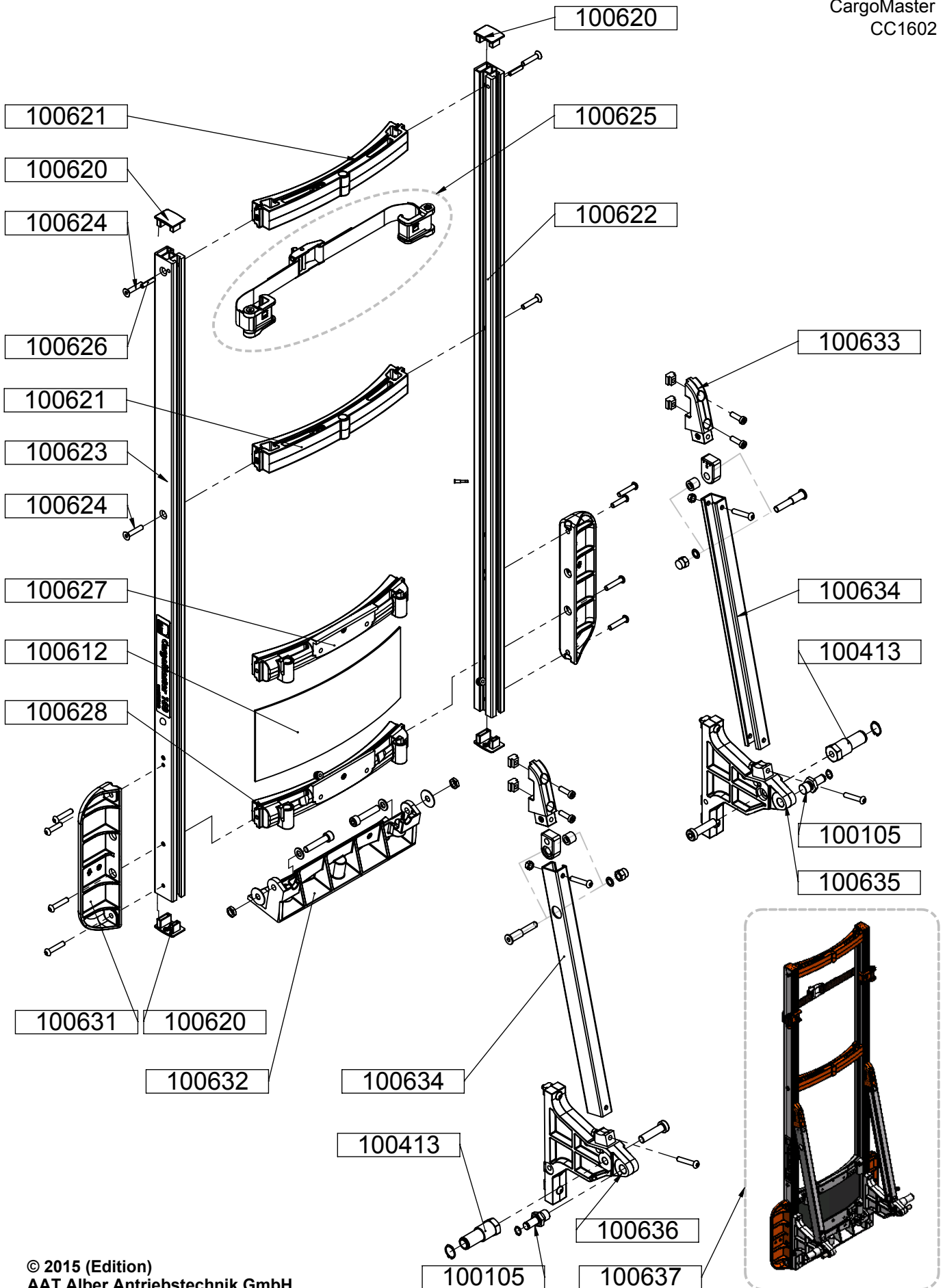


CargoMaster CC1602

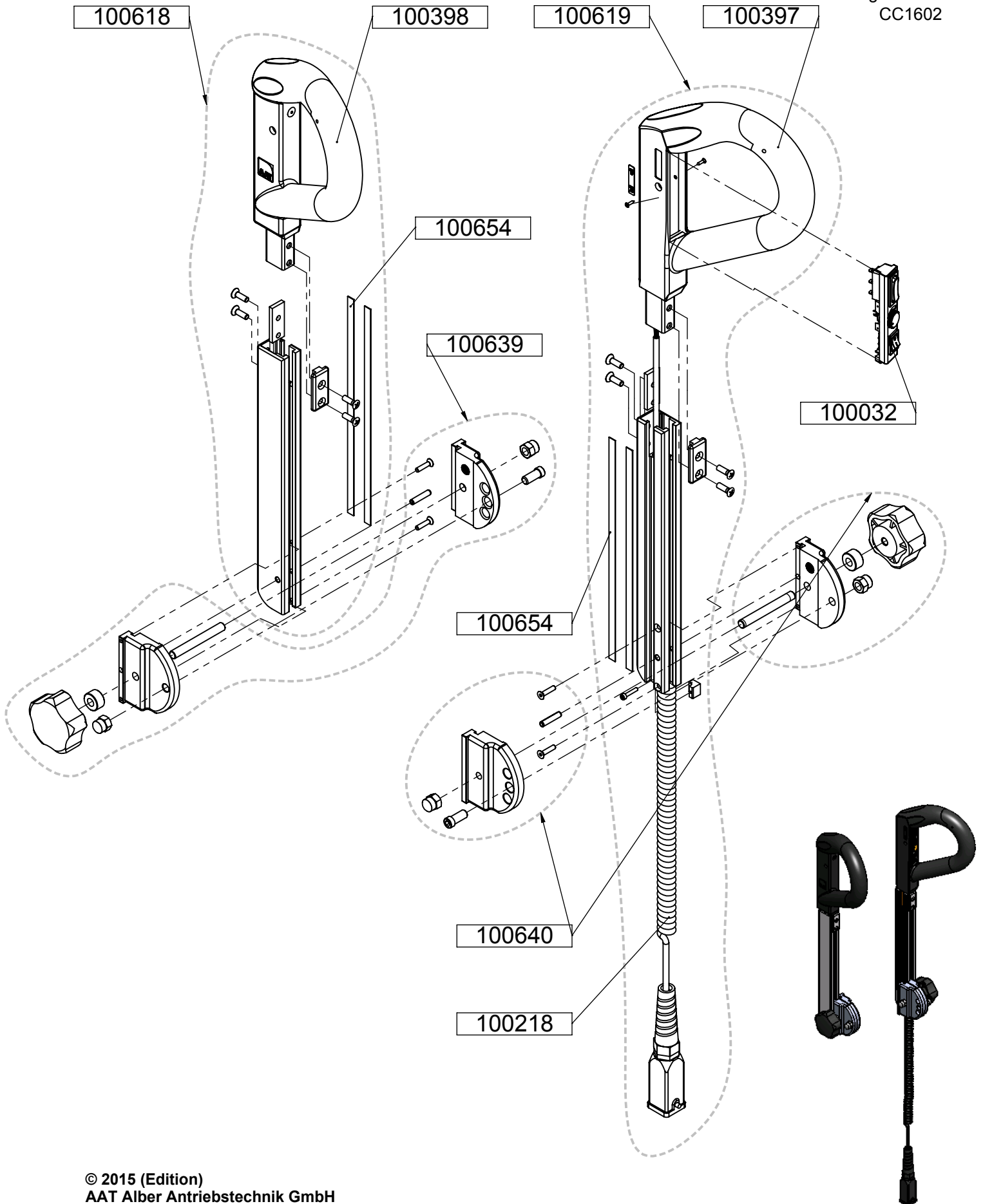


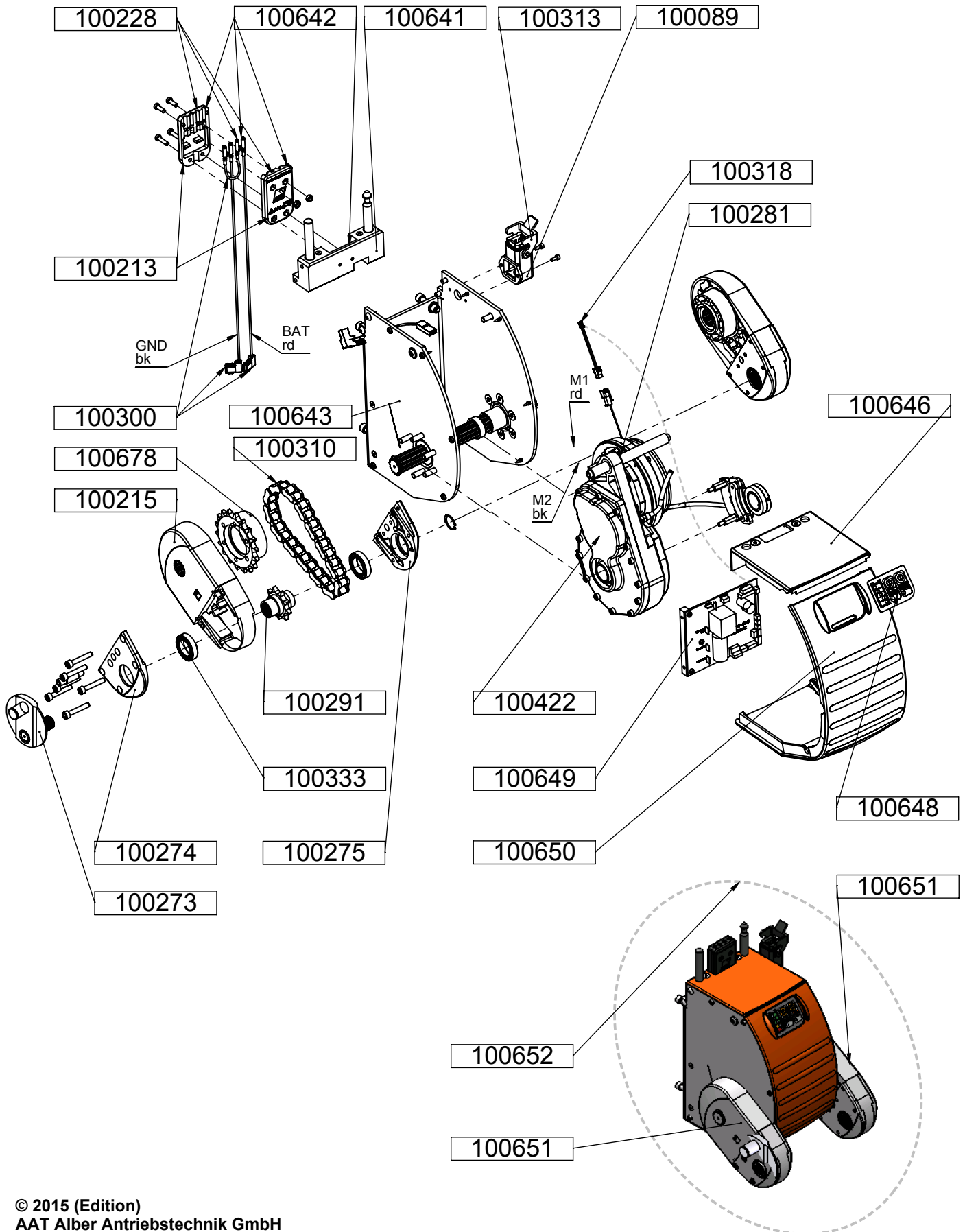




© 2015 (Edition)
AAT Alber Antriebstechnik GmbH

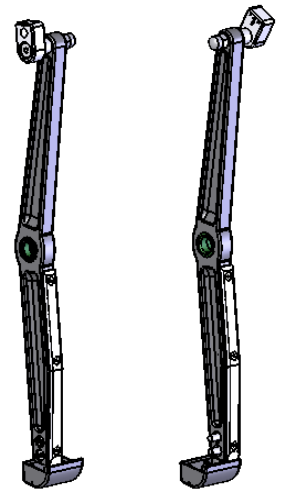
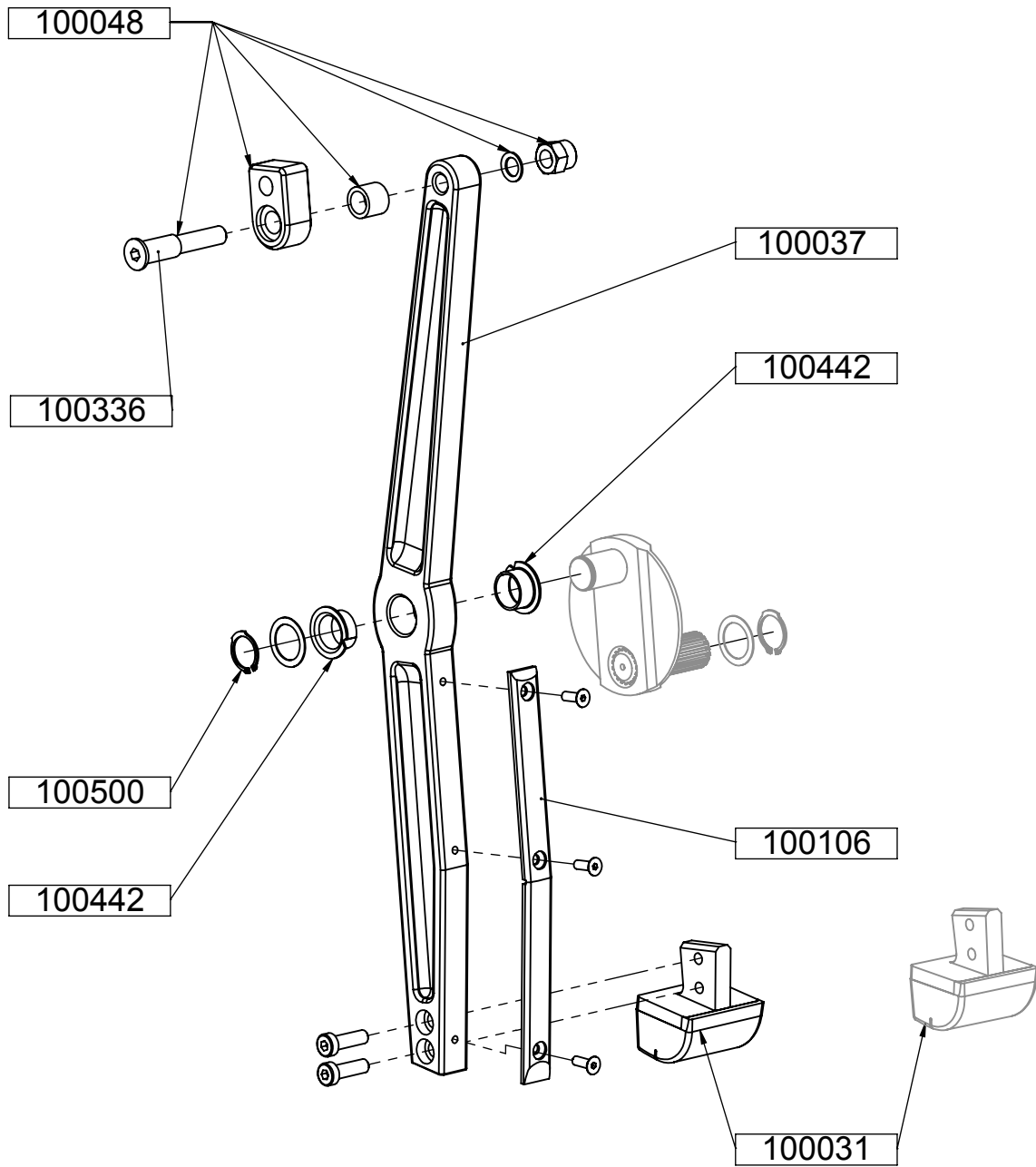
Benennung: Gestell kpl.
Zeichnungsnummer: CC1602_K
Revision: 2



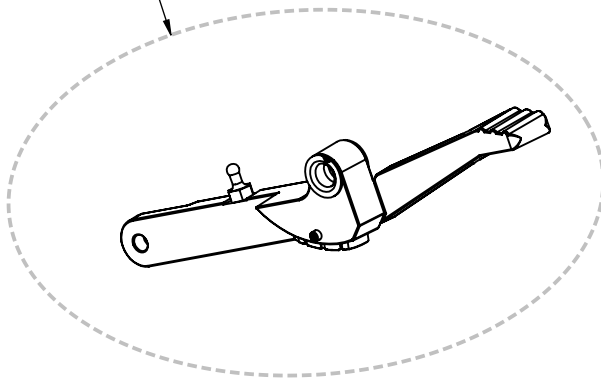


© 2015 (Edition)
AAT Alber Antriebstechnik GmbH

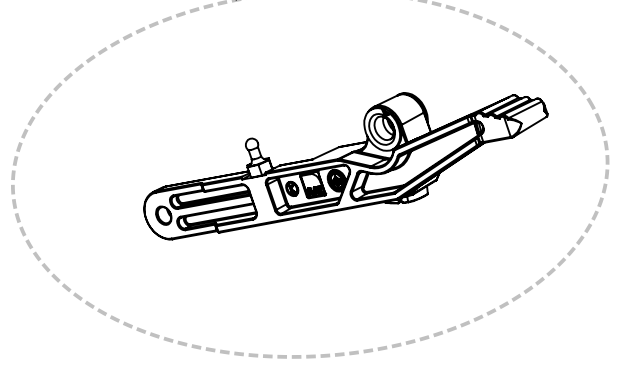
Benennung: Getriebegehäuse kpl.
Zeichnungsnummer: CC1602_C
Revision: 3



100035



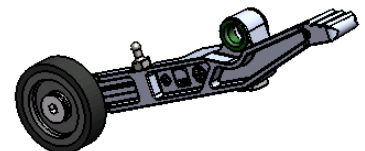
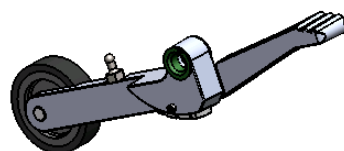
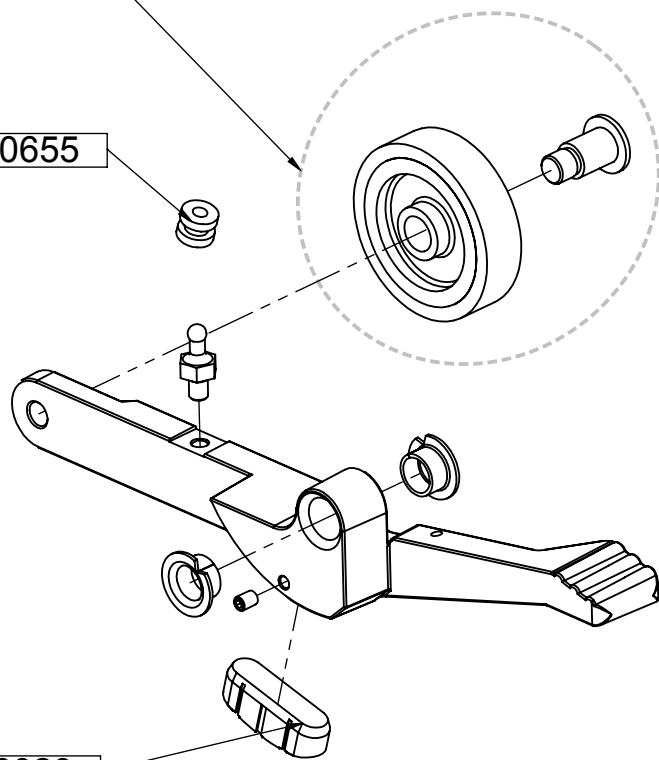
100034

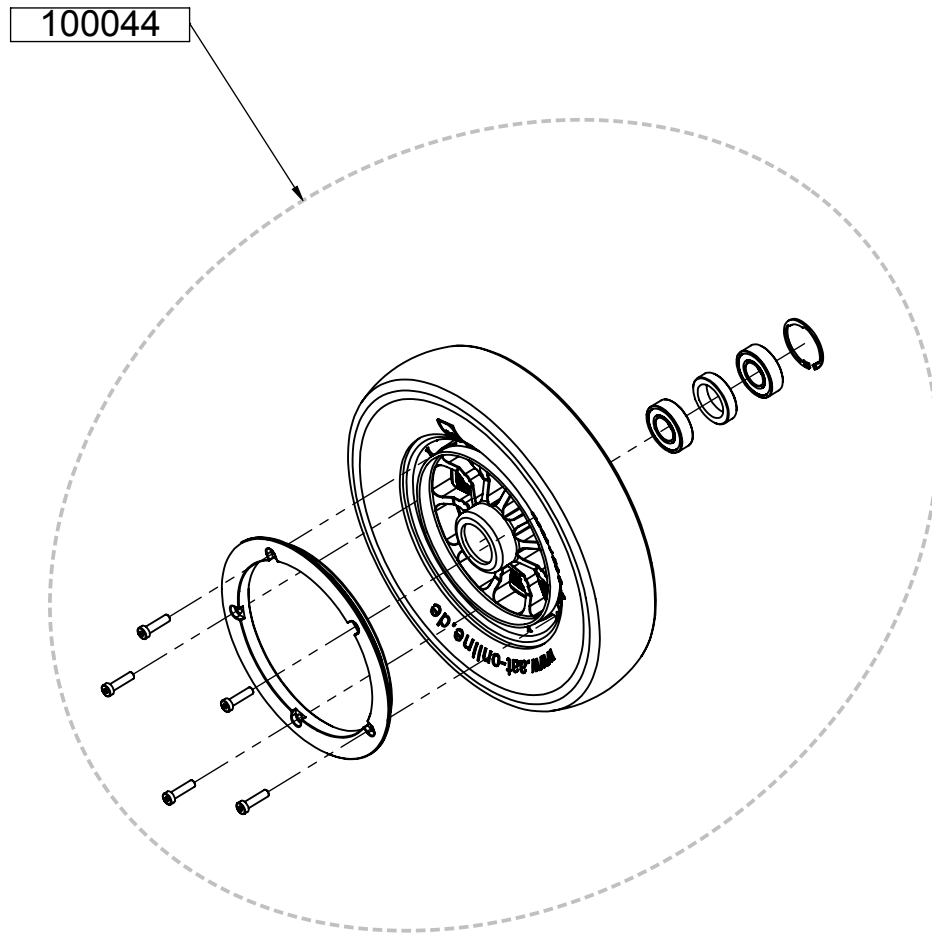


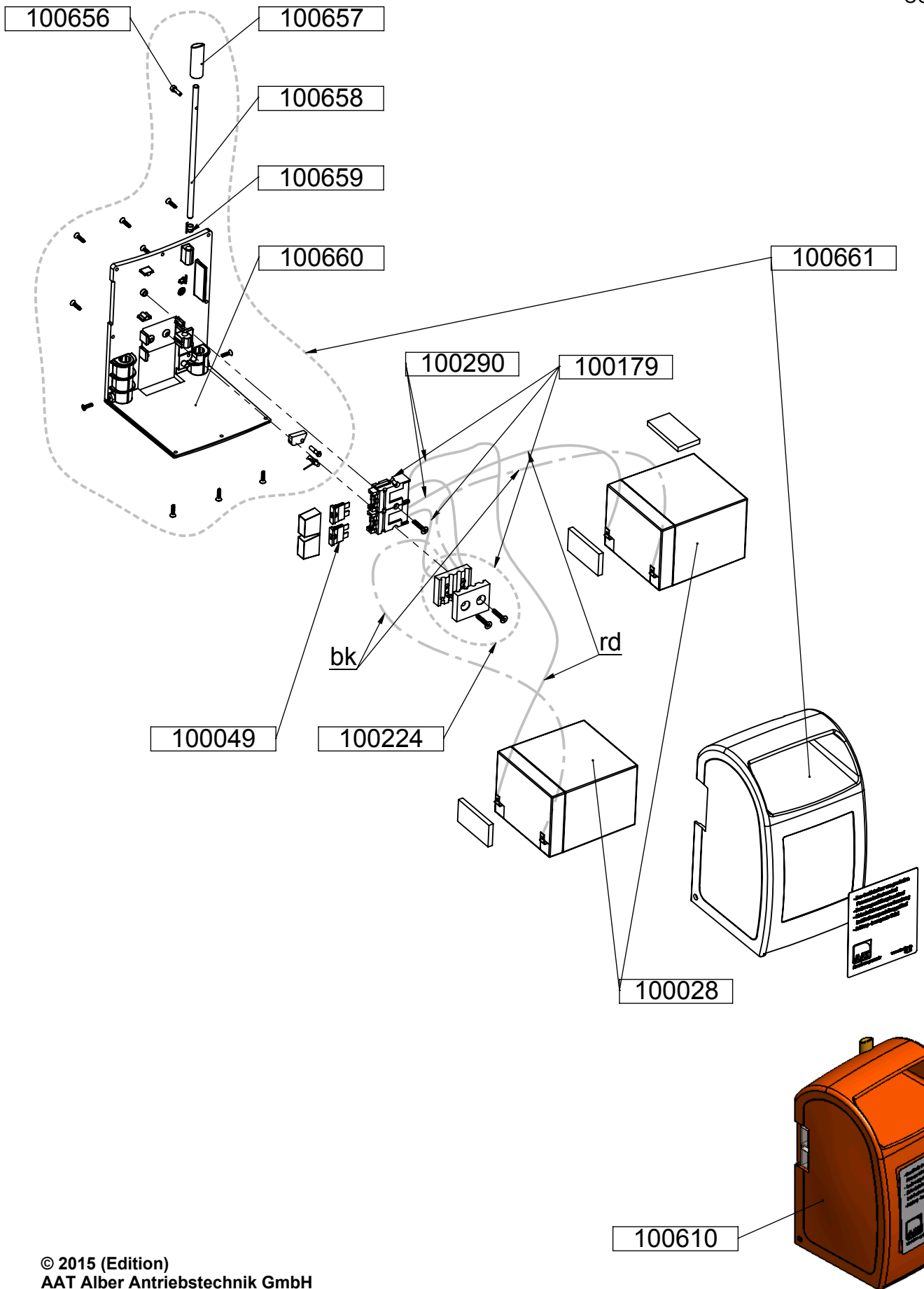
100036

100655

100029



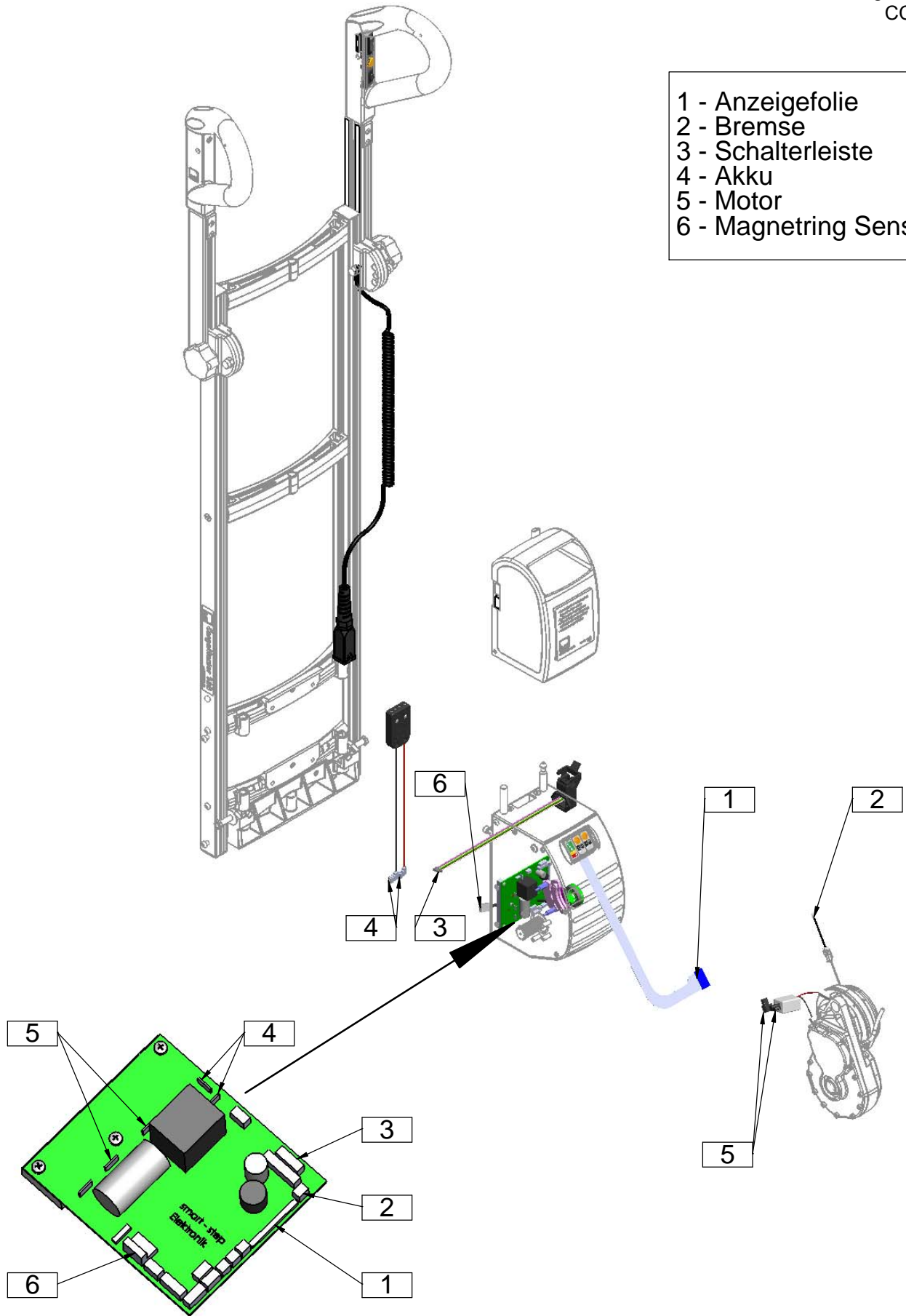




© 2015 (Edition)
AAT Alber Antriebstechnik GmbH

Benennung: Akku Pack kpl.
Zeichnungsnummer: CC2001_H
Revision: 2

- 1 - Anzeigefolie
- 2 - Bremse
- 3 - Schalterleiste
- 4 - Akku
- 5 - Motor
- 6 - Magnetring Sensor



© 2015 (Edition)
AAT Alber Antriebstechnik GmbH

Benennung: CC1602
Zeichnungsnummer: CC1602
Revision: 1

