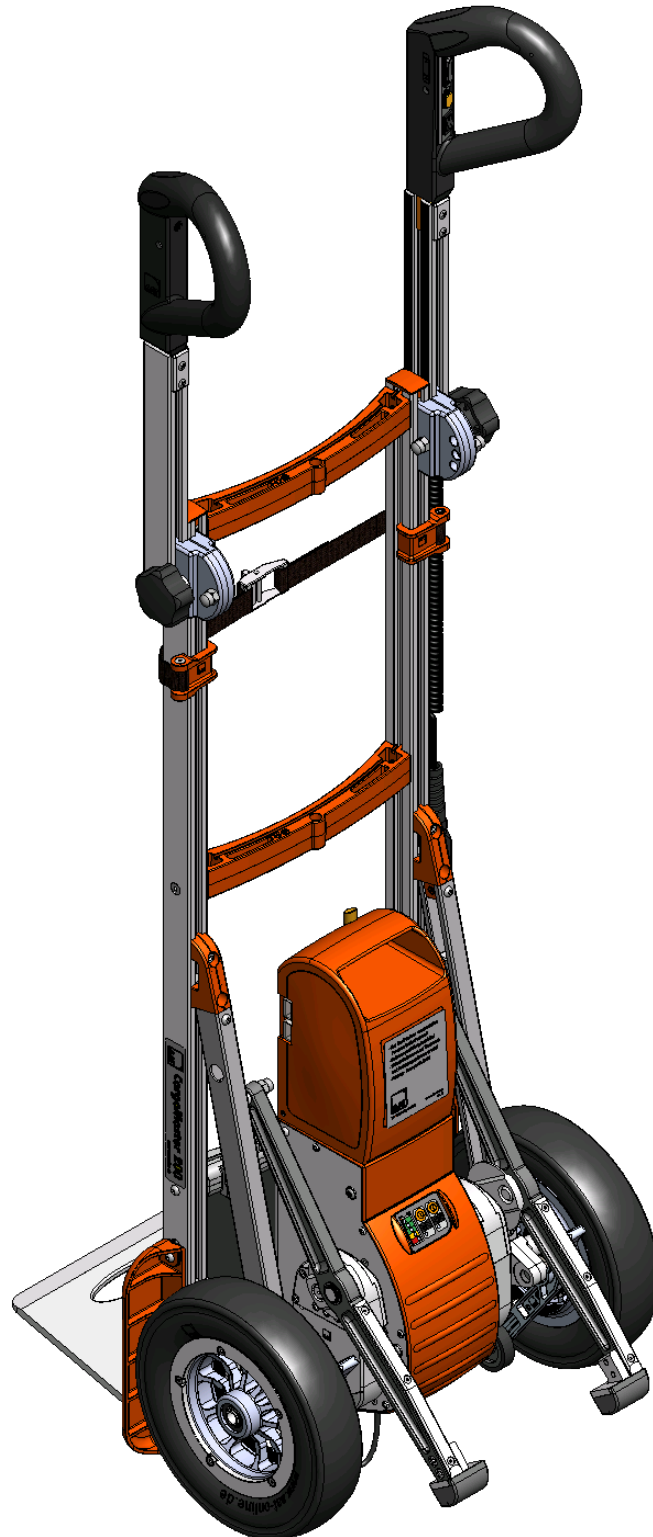
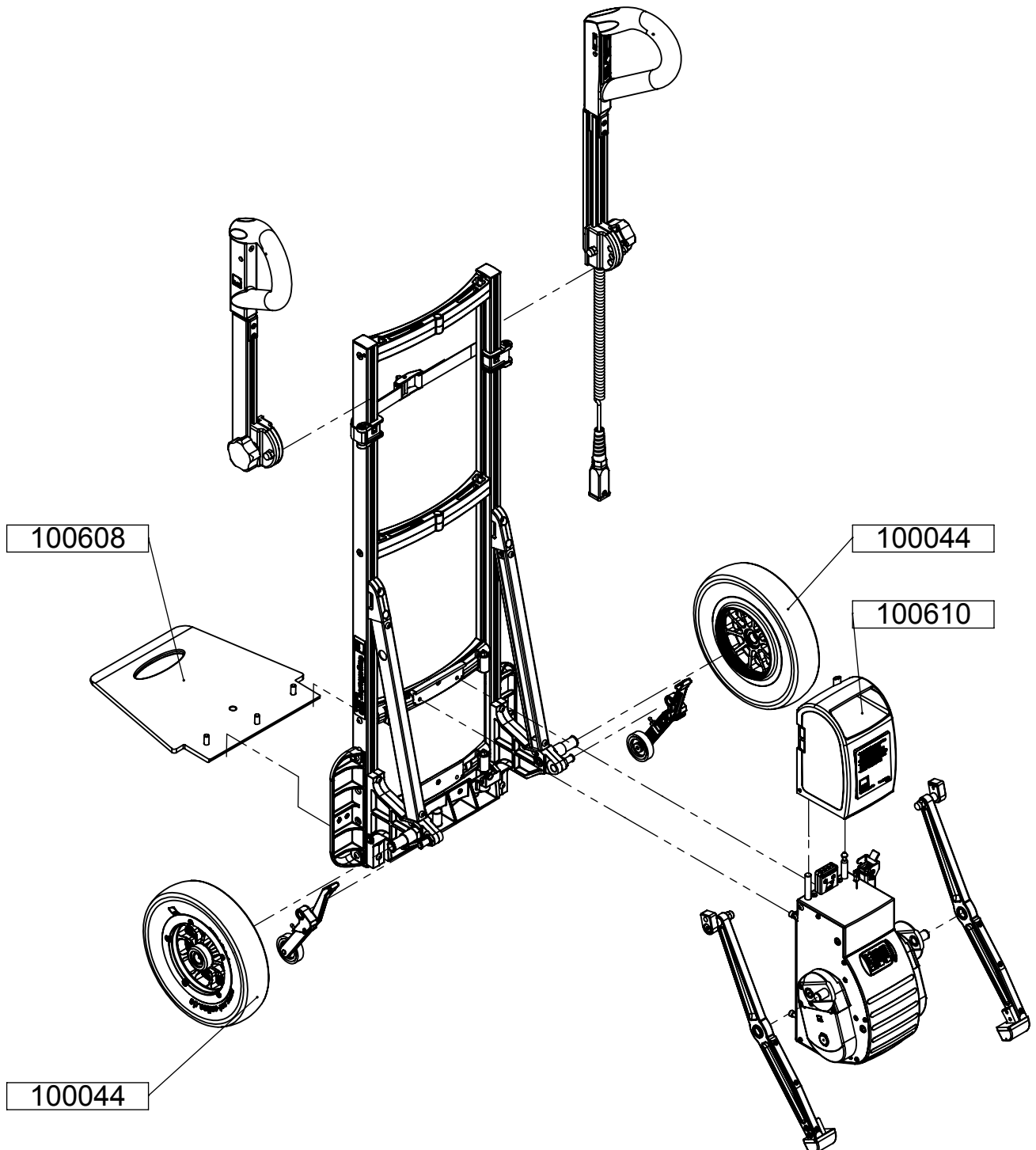
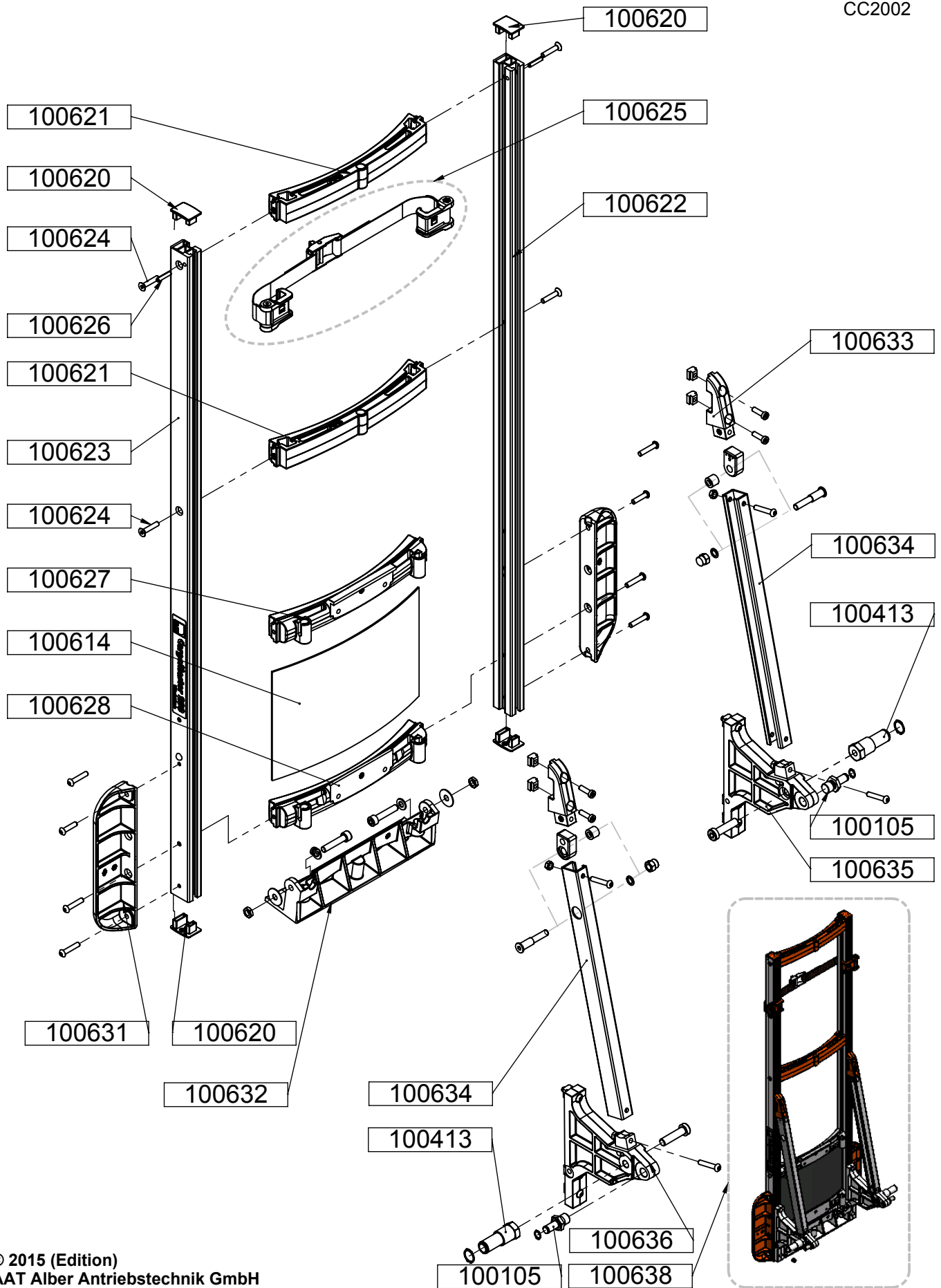


# CargoMaster CC2002



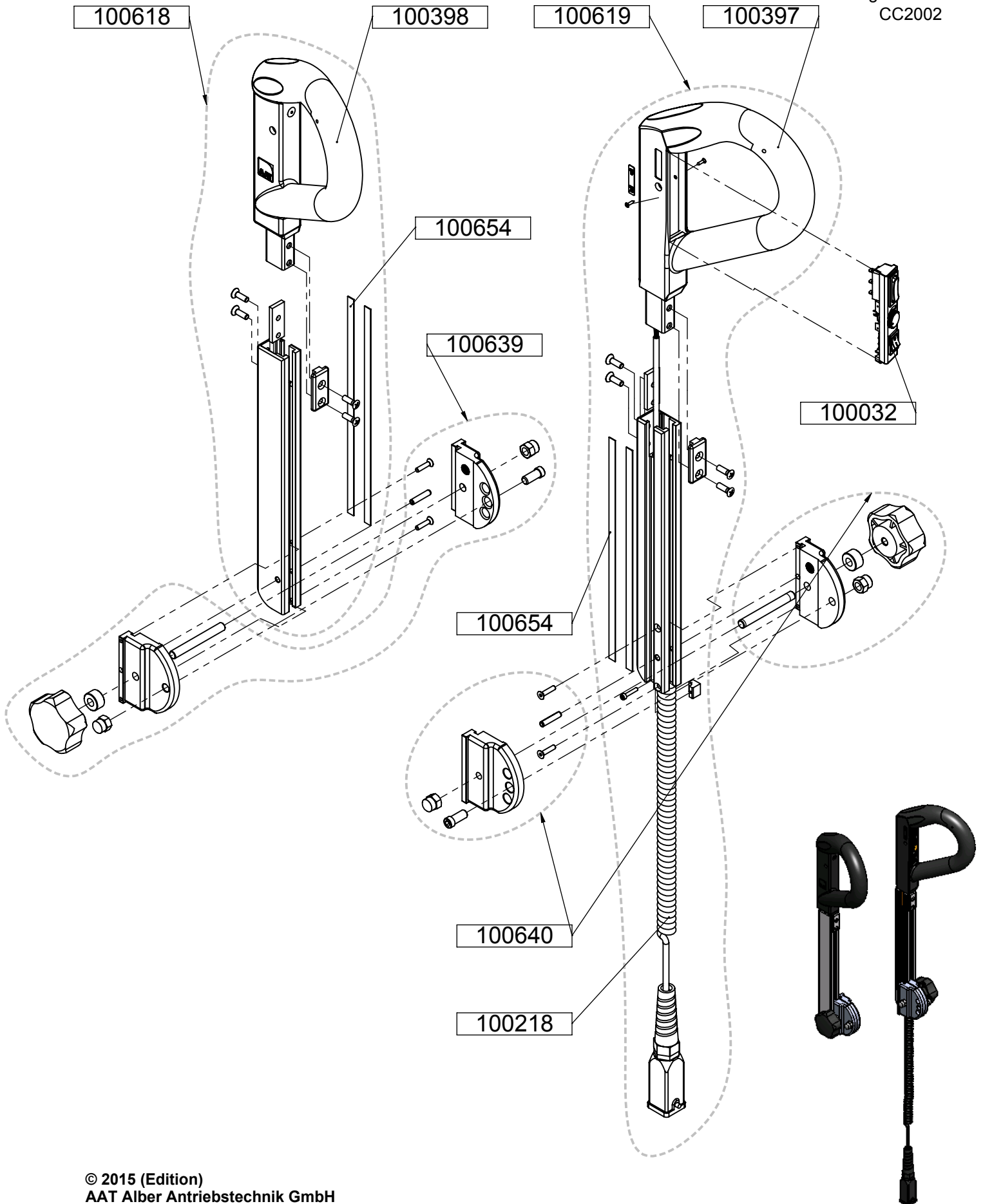
© 2015 (Edition)  
**AAT Alber Antriebstechnik GmbH**  
Postfach 10 05 60 · D-72458 Albstadt  
Tel. +49.07431.1295-0 · Fax +49.7431.1295-35  
info@aat-online.de · www.aat-online.de

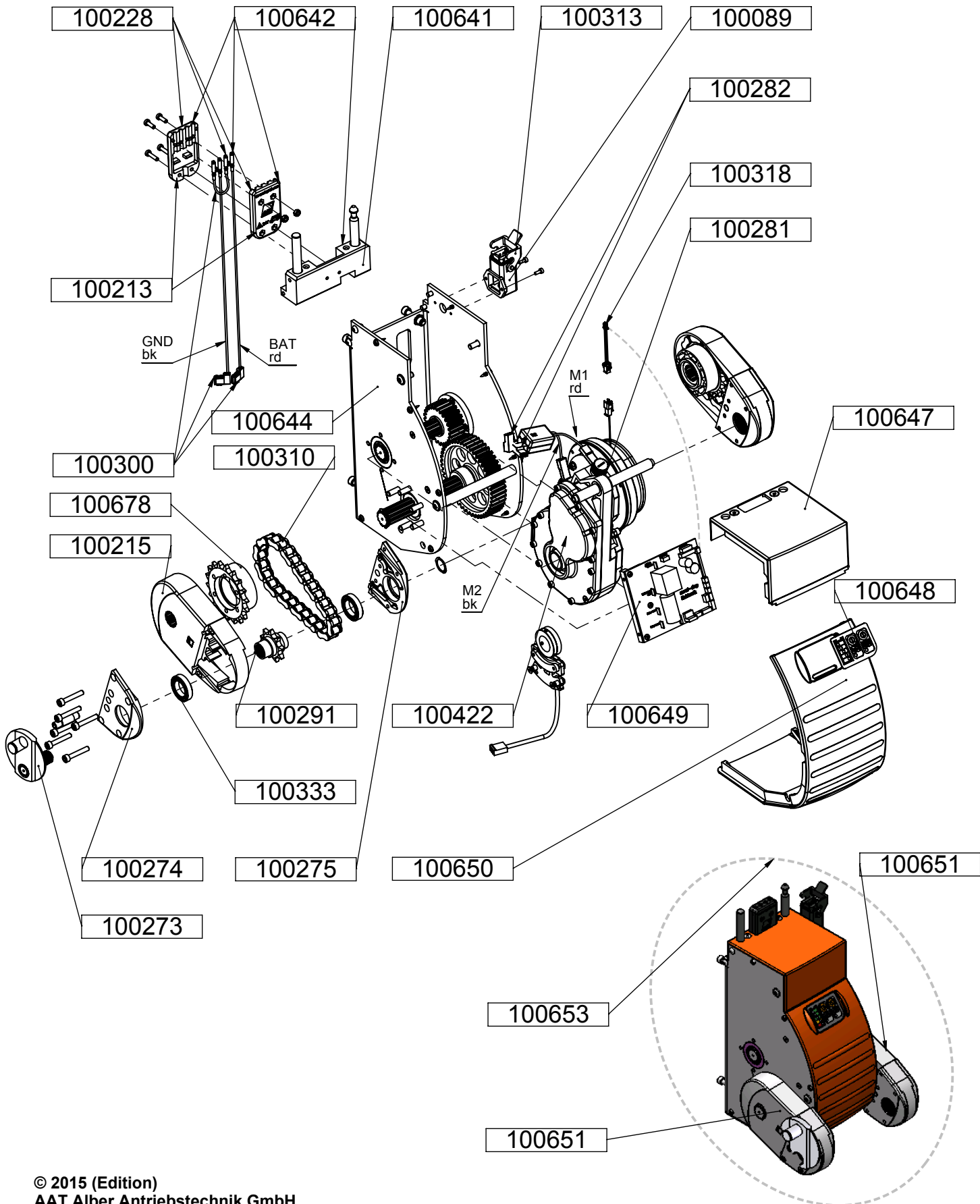




© 2015 (Edition)  
AAT Alber Antriebstechnik GmbH

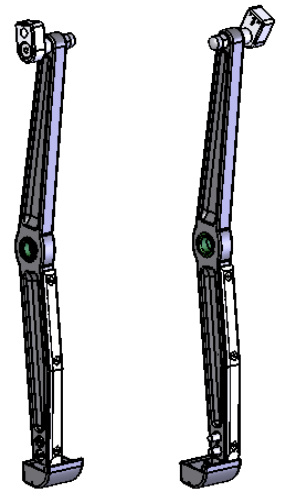
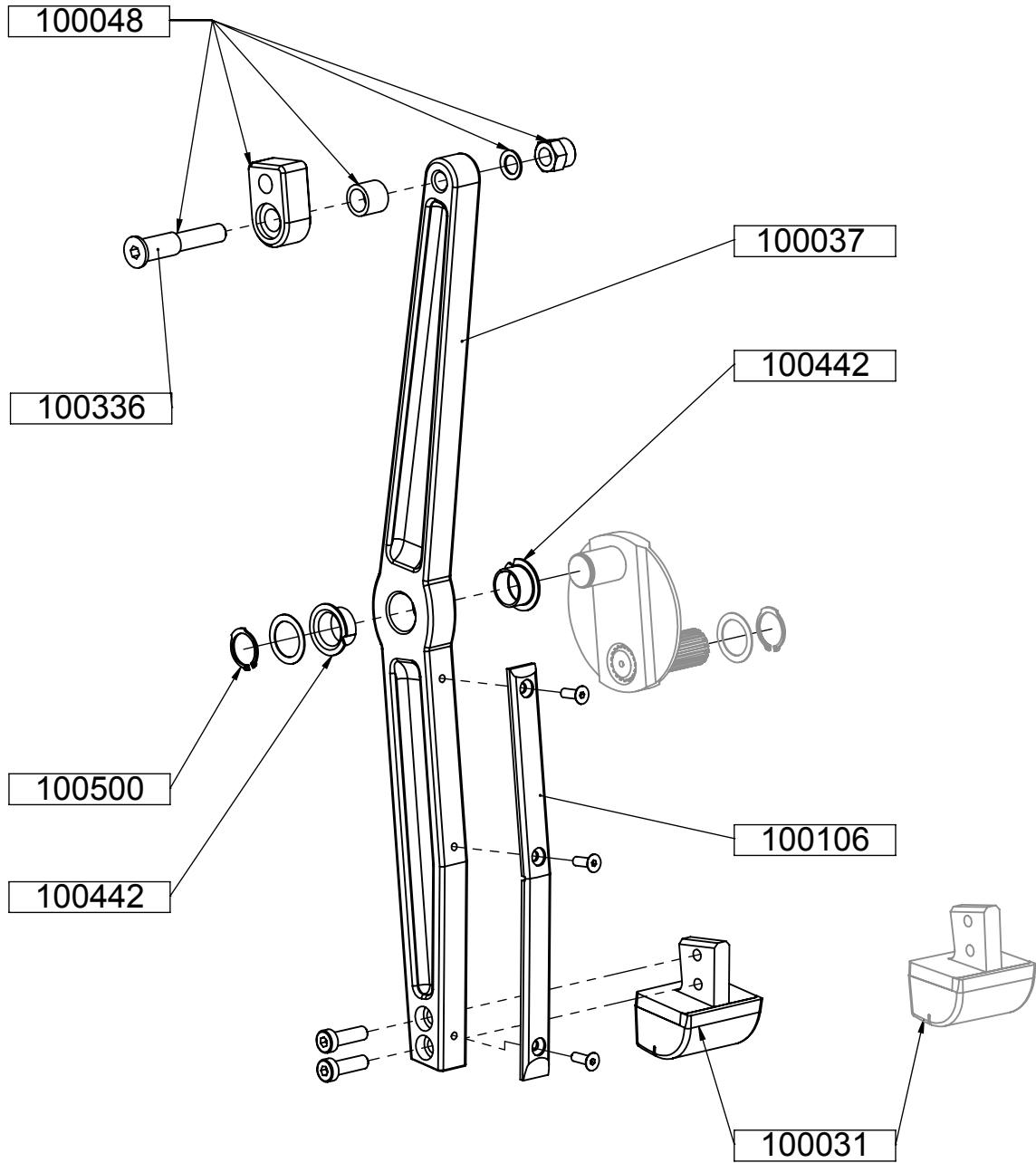
Benennung: Gestell kpl.  
Zeichnungsnummer: CC2002\_K  
Revision: 2



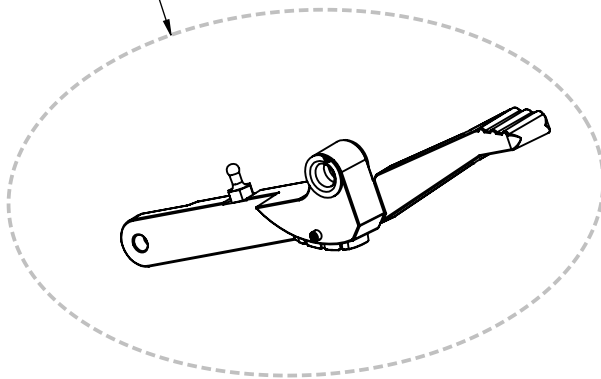


© 2015 (Edition)  
AAT Alber Antriebstechnik GmbH

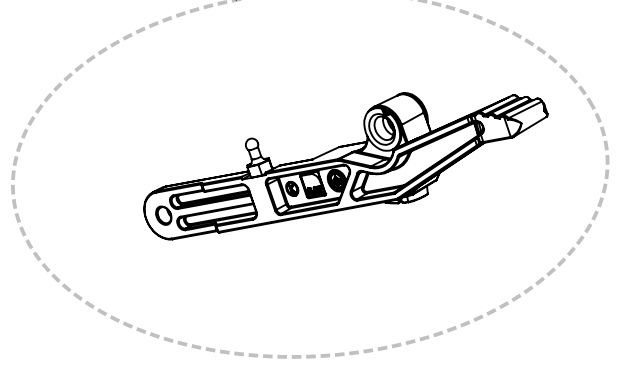
Benennung: Getriebegehäuse kpl.  
Zeichnungsnummer: CC2002\_C  
Revision: 3



100035



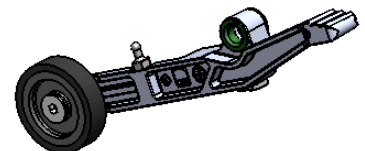
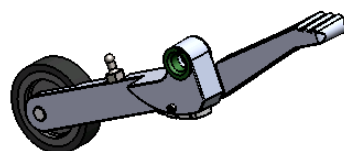
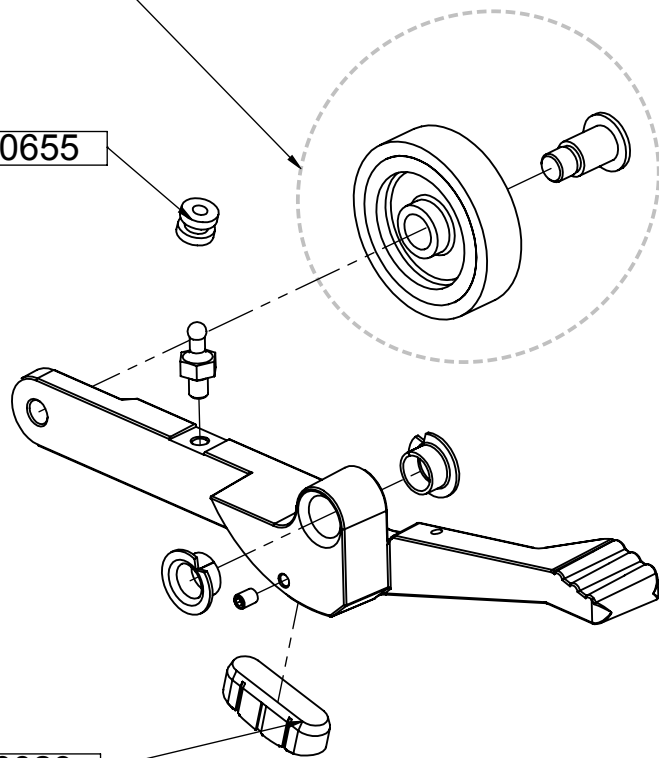
100034

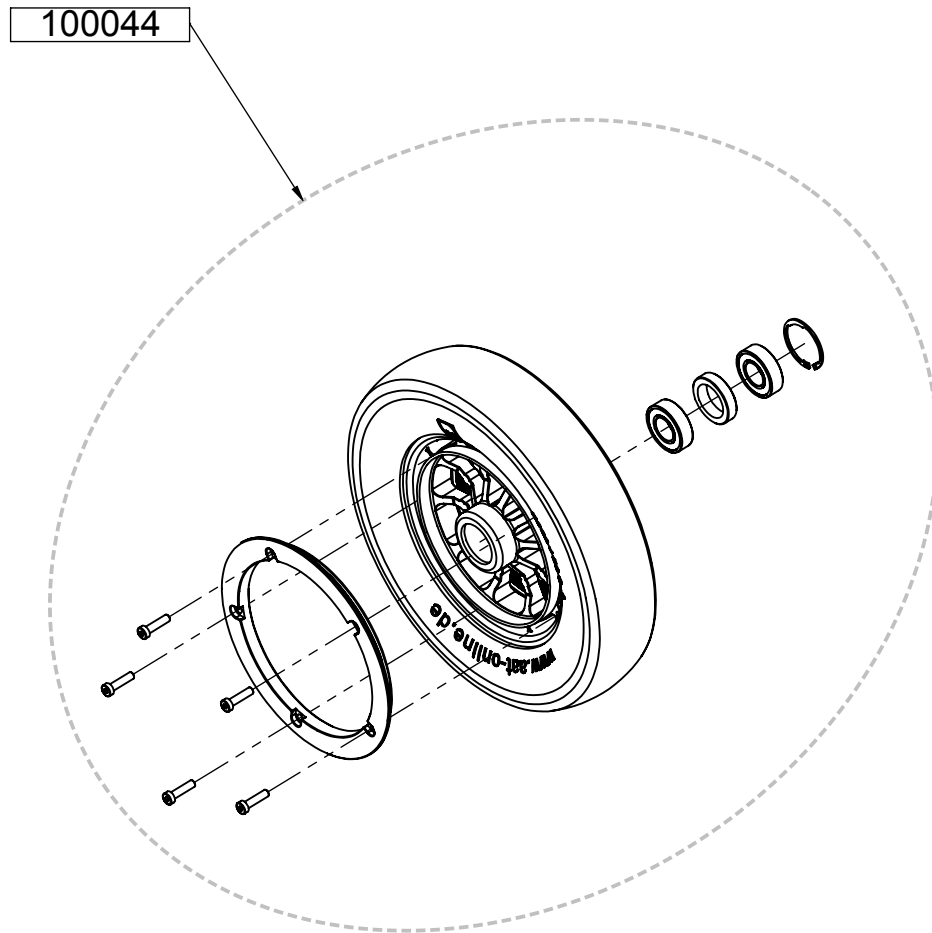


100036

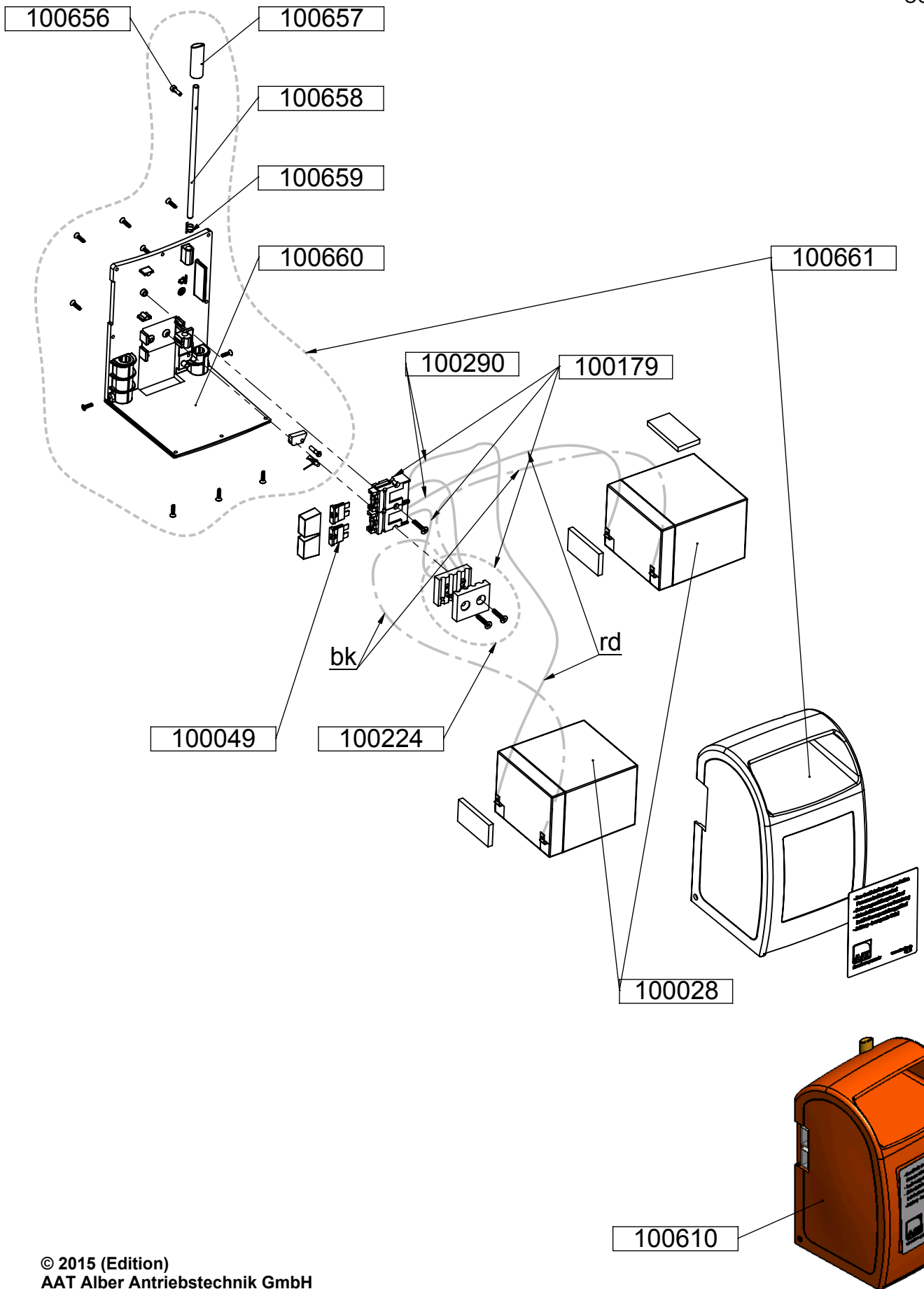
100655

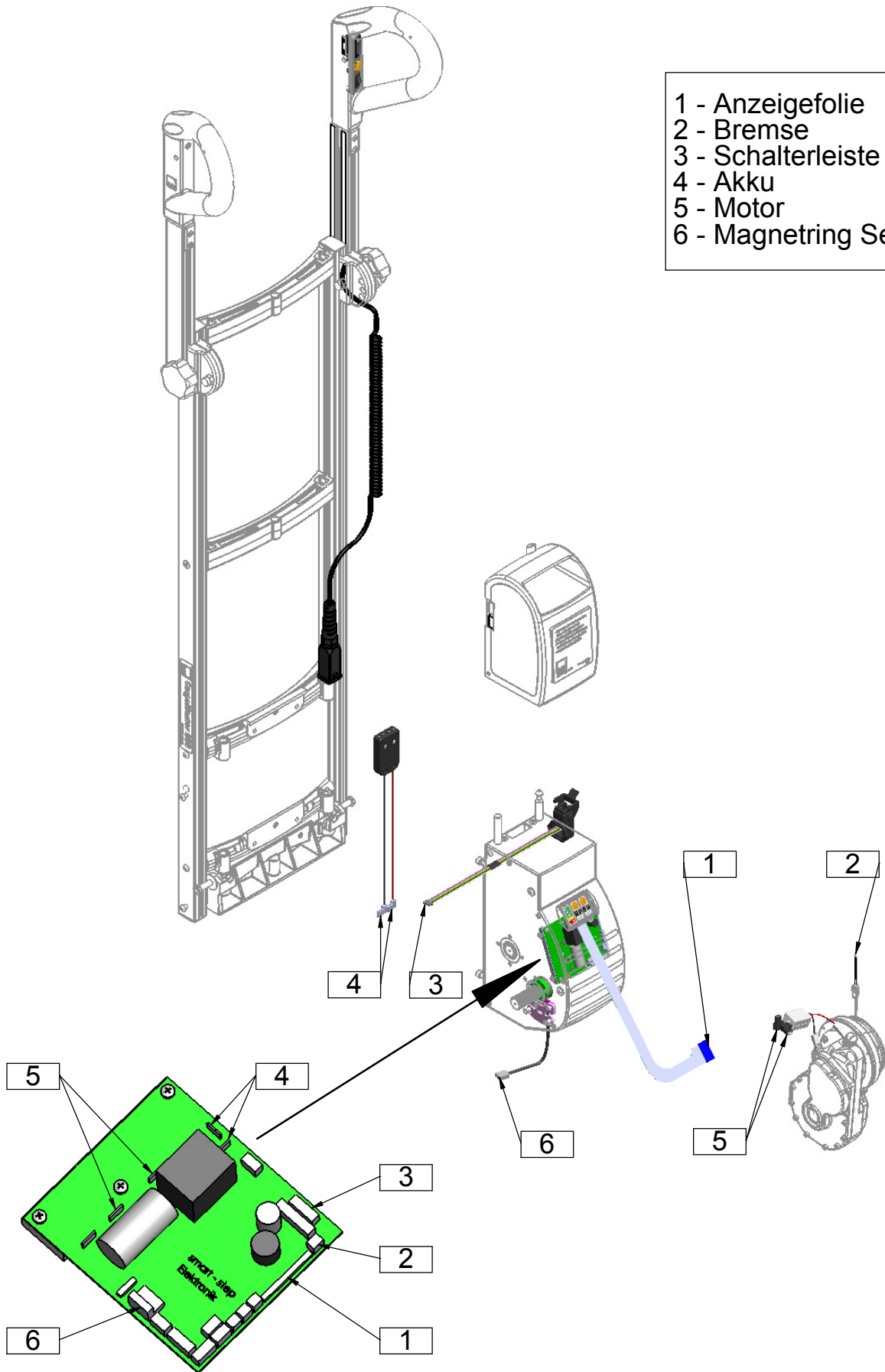
100029











- 1 - Anzeigefolie
- 2 - Bremse
- 3 - Schalterleiste
- 4 - Akku
- 5 - Motor
- 6 - Magnetring Sensor

