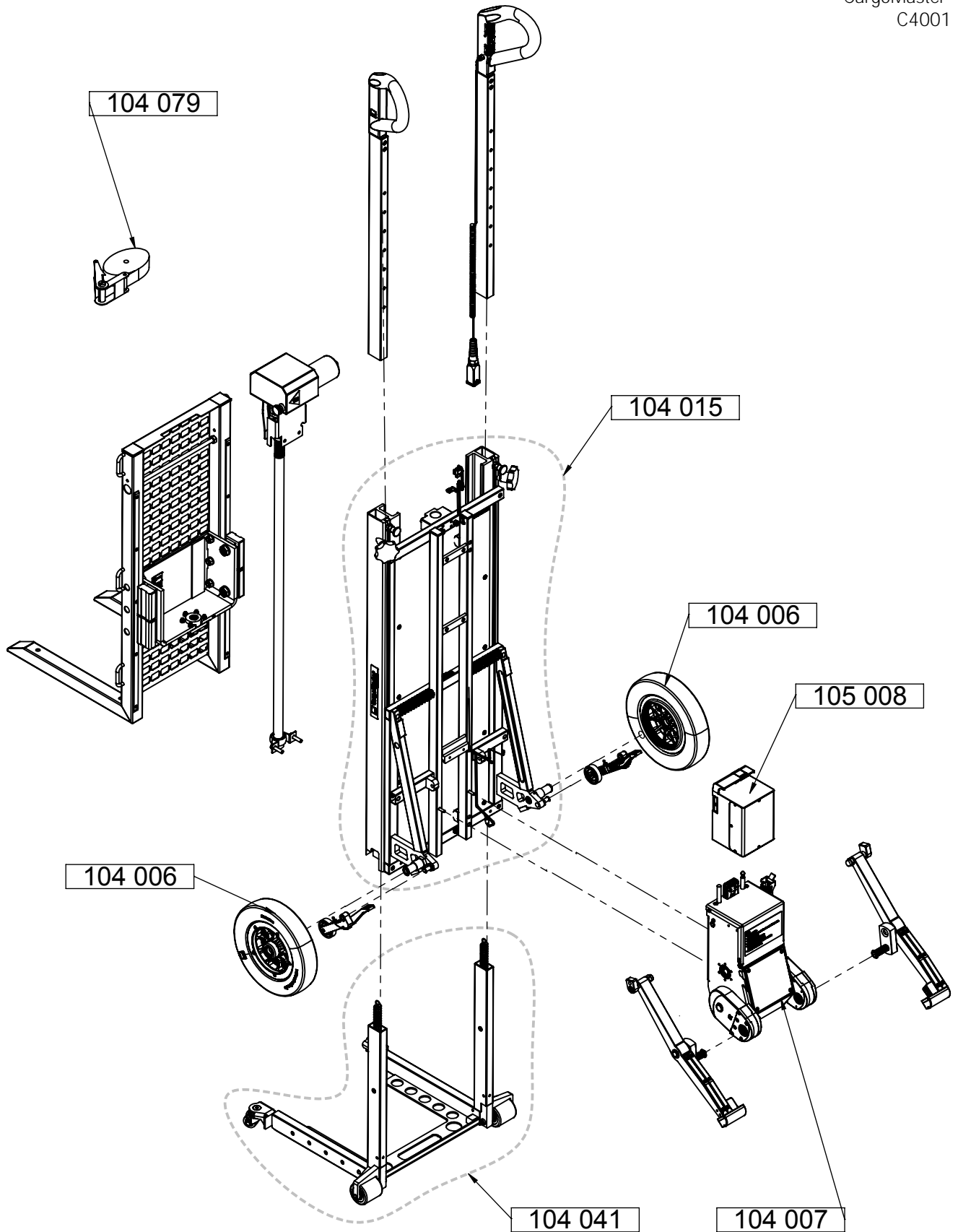
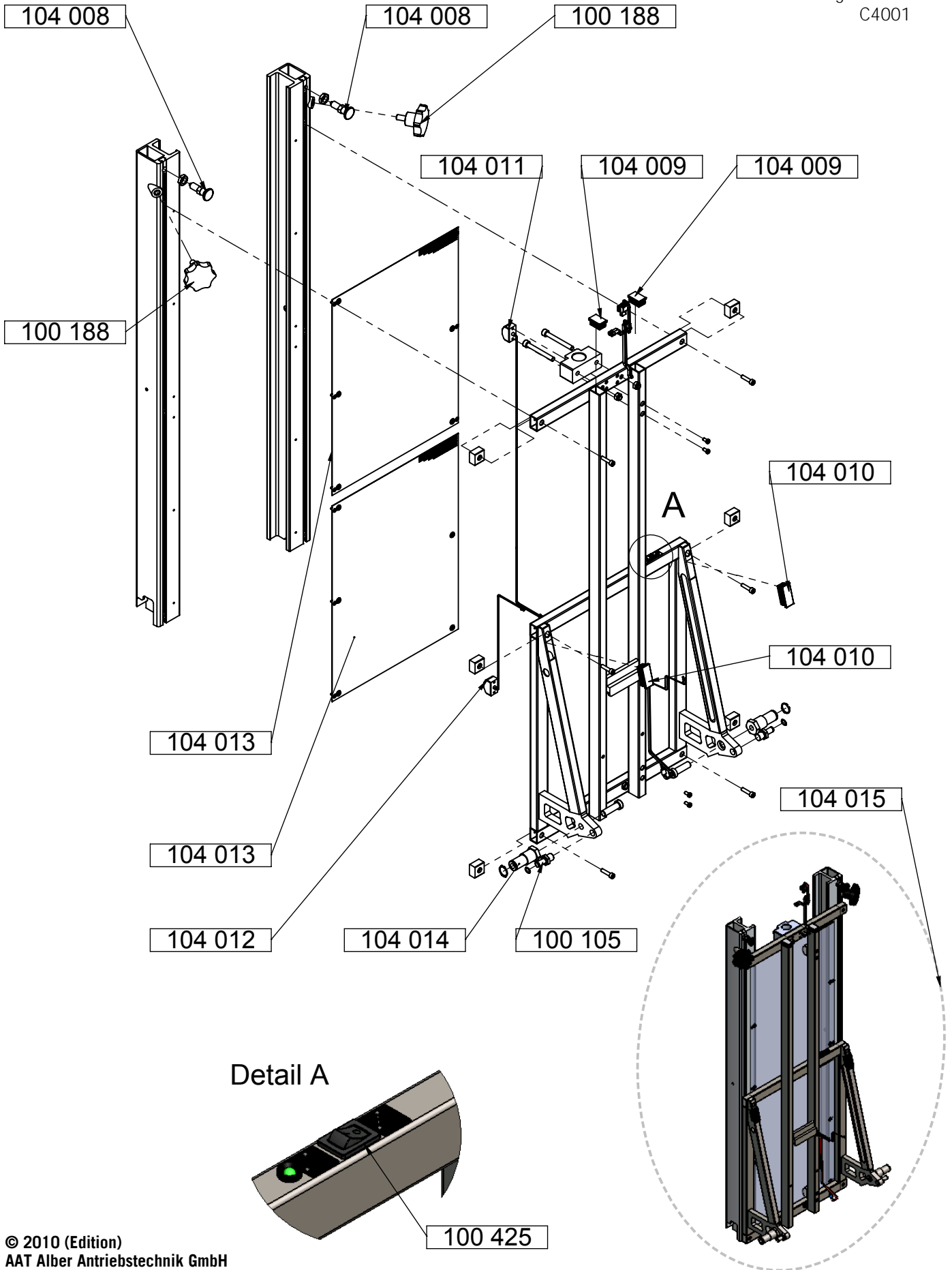


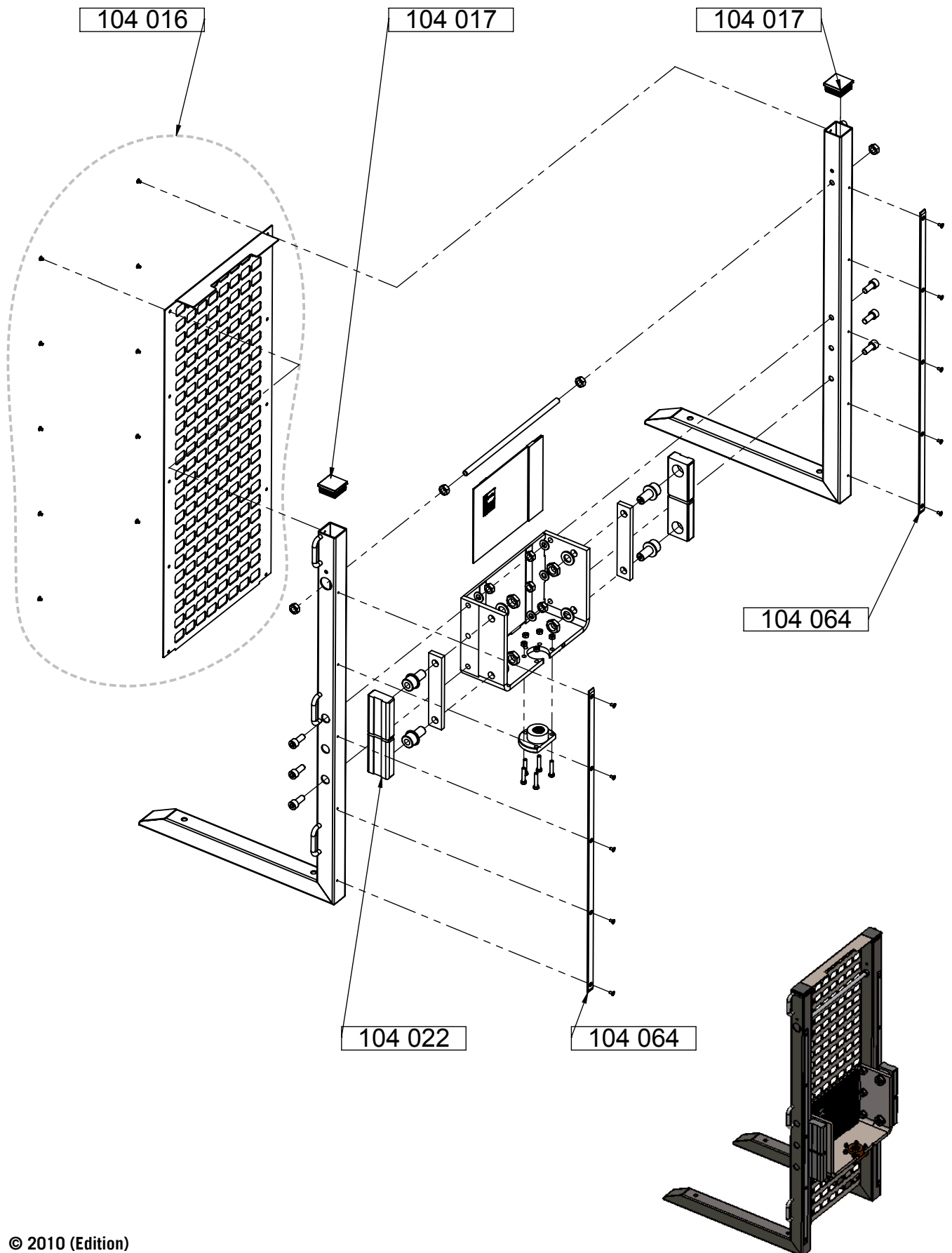
© 2010 (Edition)  
**AAT Alber Antriebstechnik GmbH**  
Postfach 10 05 60 · D-72458 Albstadt  
Tel. +49.07431.1295-0 · Fax +49.7431.1295-35  
info@aat-online.de · www.aat-online.de

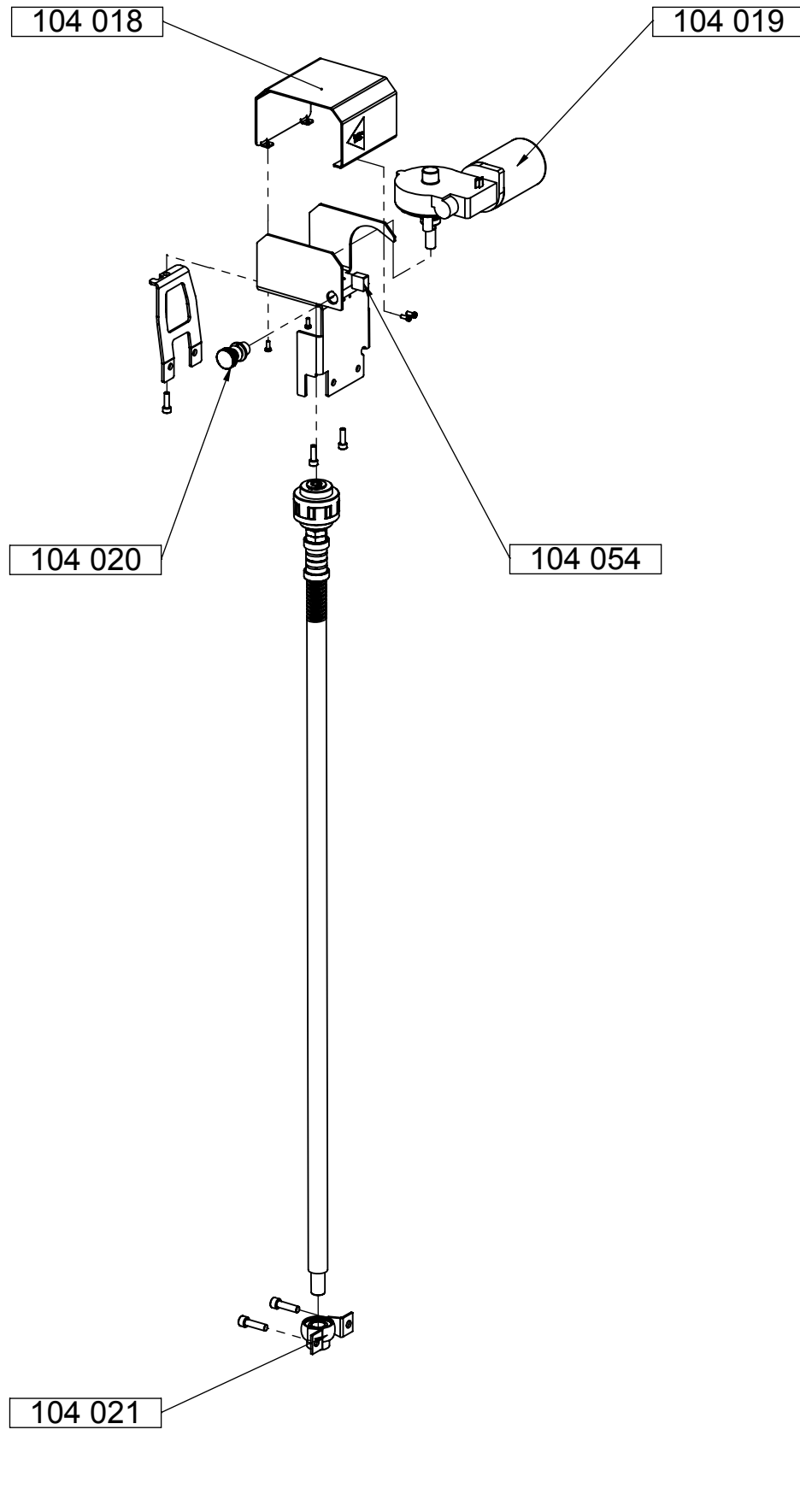




© 2010 (Edition)  
AAT Alber Antriebstechnik GmbH

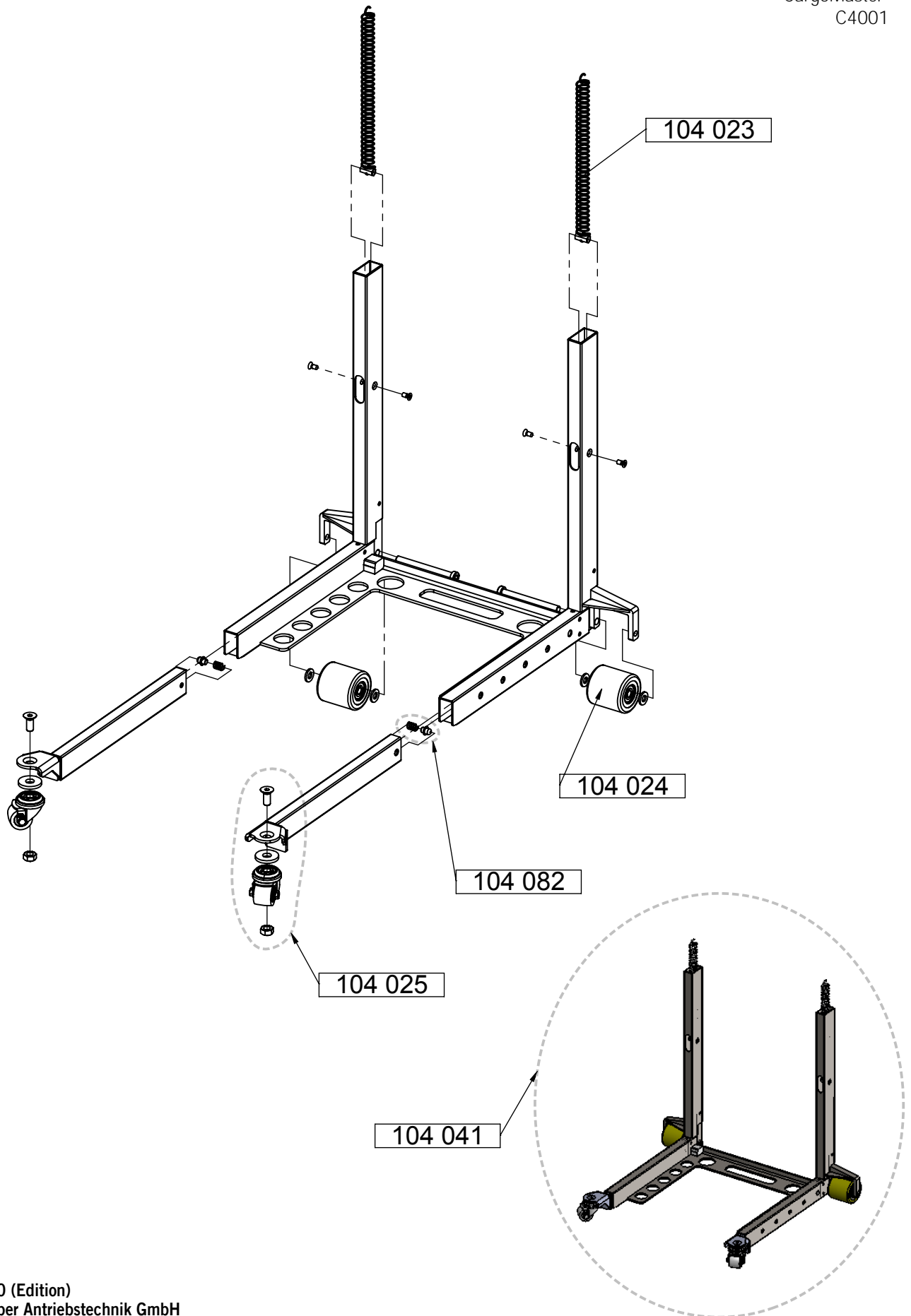
Benennung: Gestell komplett  
Zeichnungsnummer: C4001\_A  
Revision: 2

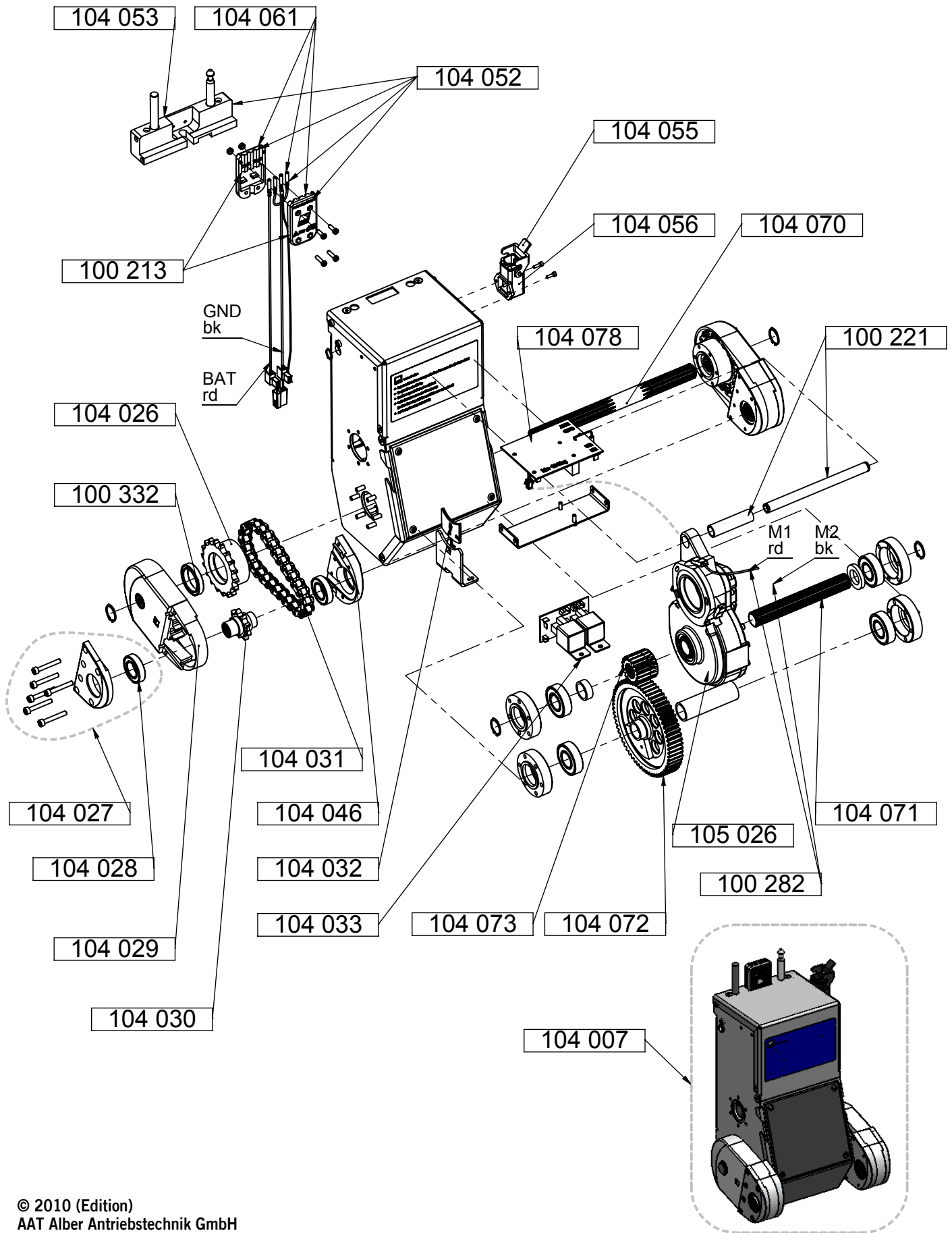


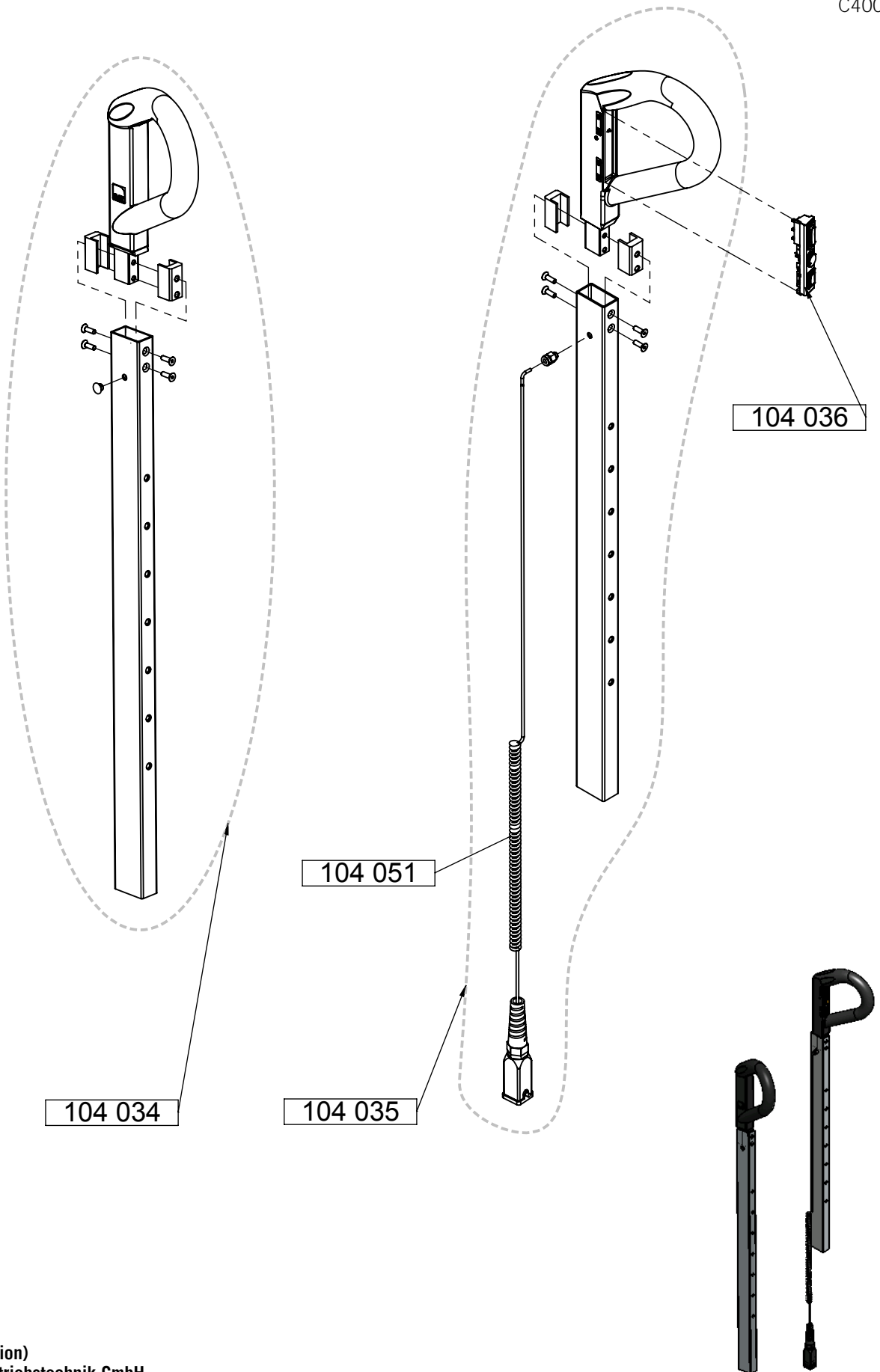


© 2010 (Edition)  
AAT Alber Antriebstechnik GmbH

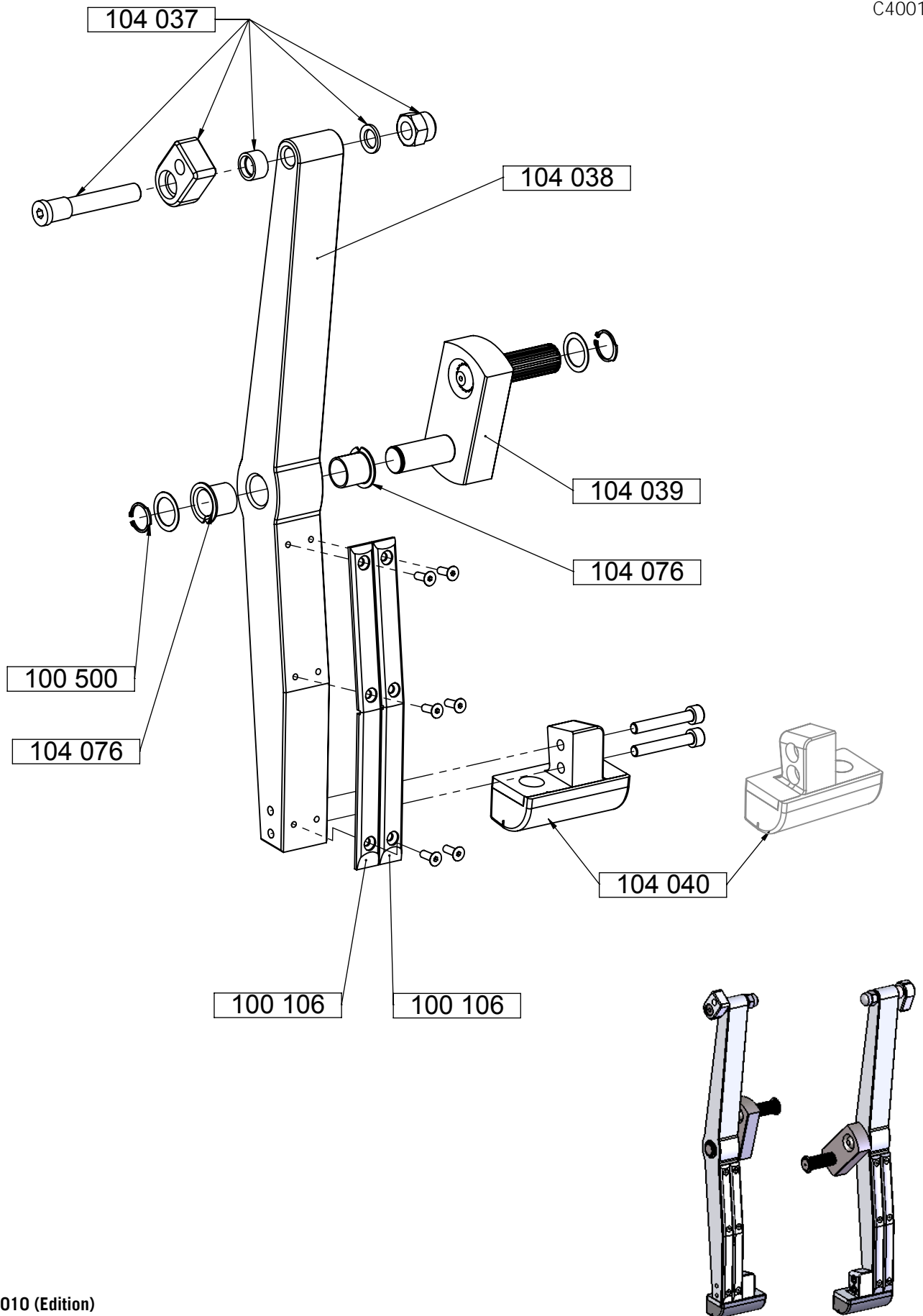
Benennung: Spindeltrieb  
Zeichnungsnummer: C4001\_E  
Revision: 2





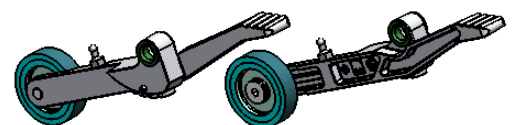
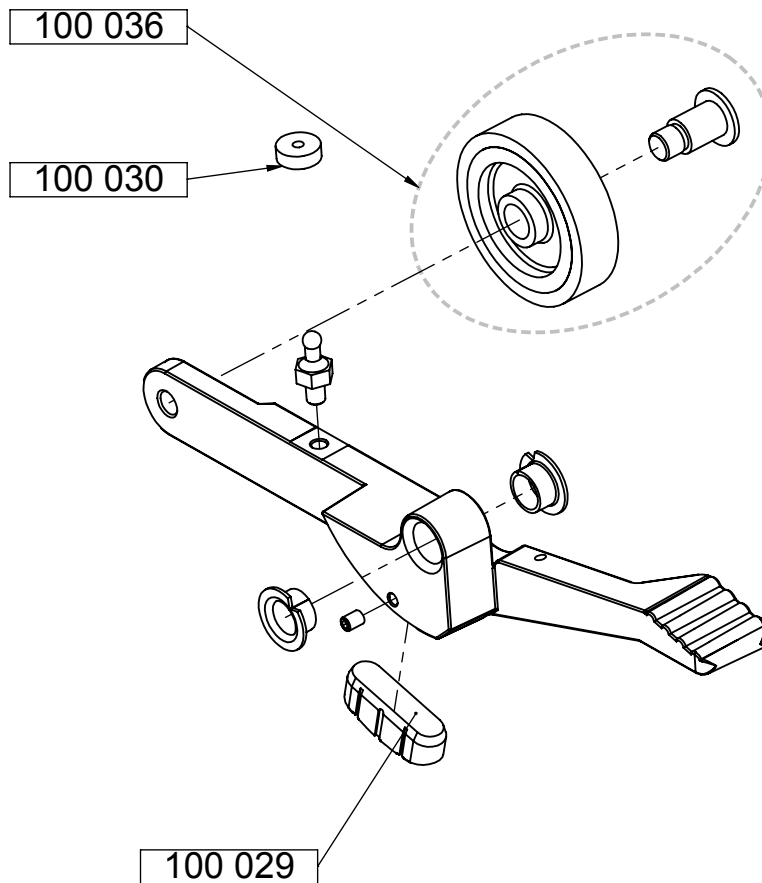
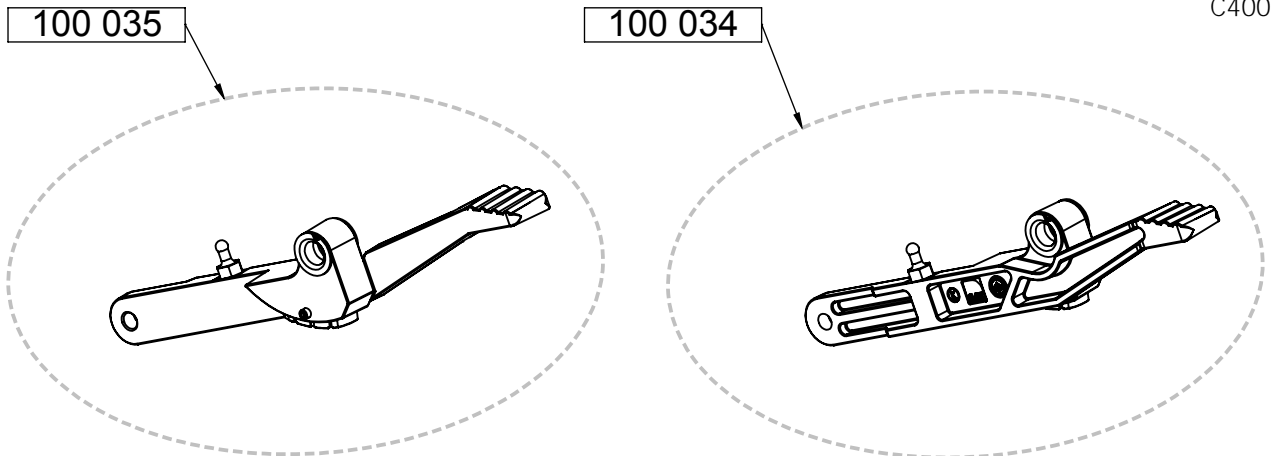


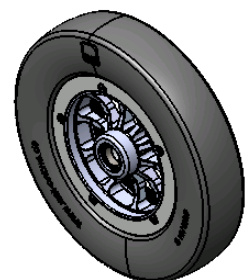
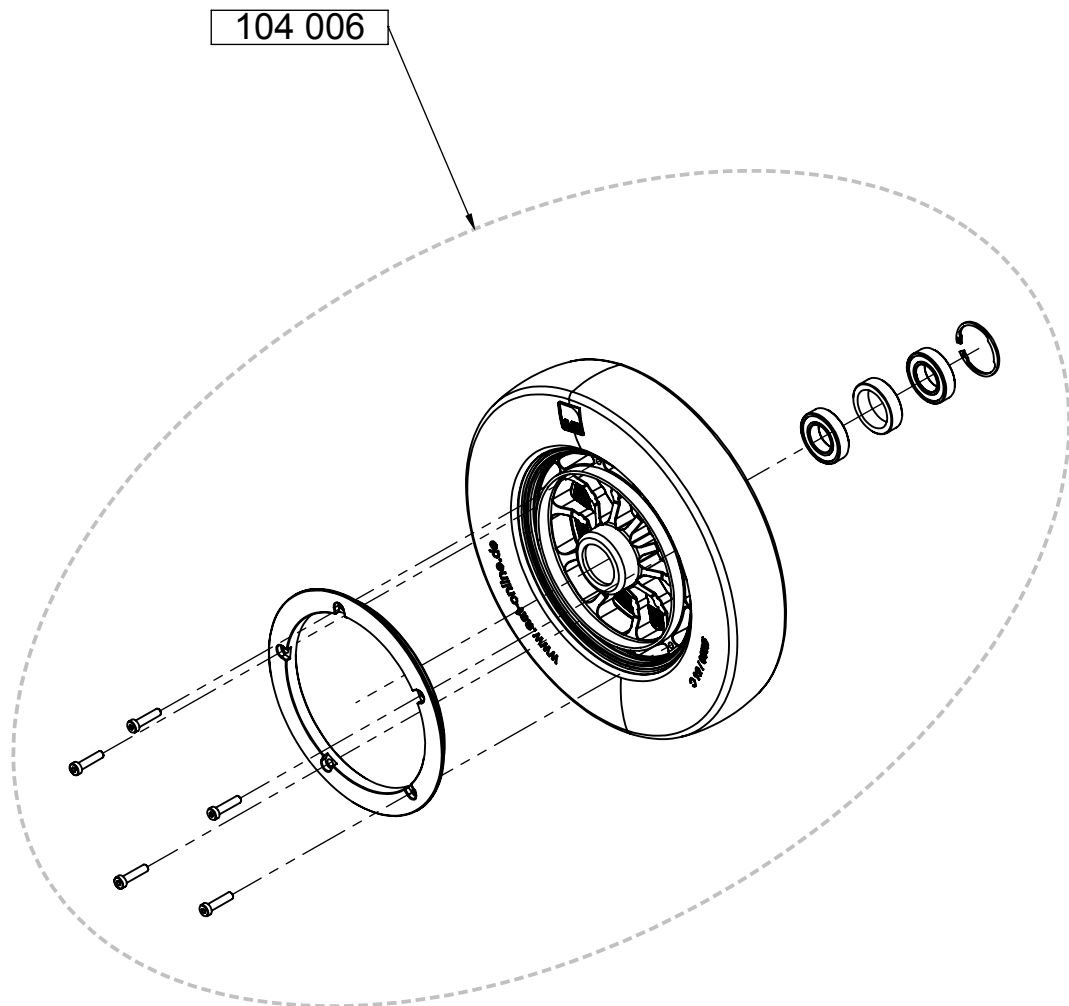




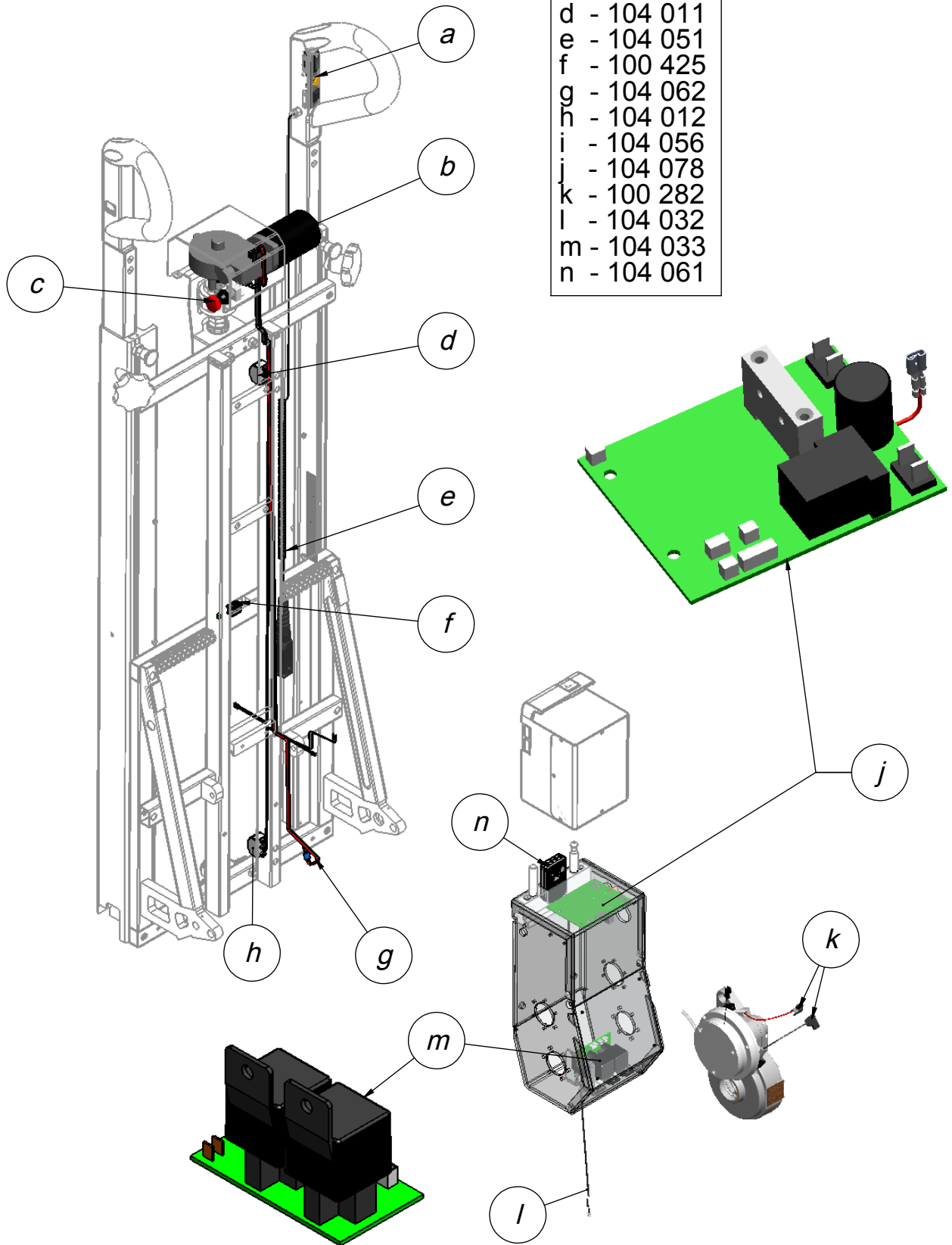
© 2010 (Edition)  
AAT Alber Antriebstechnik GmbH

Benennung: Steigbein links kpl.  
Zeichnungsnummer: C4001\_H  
Revision: 5



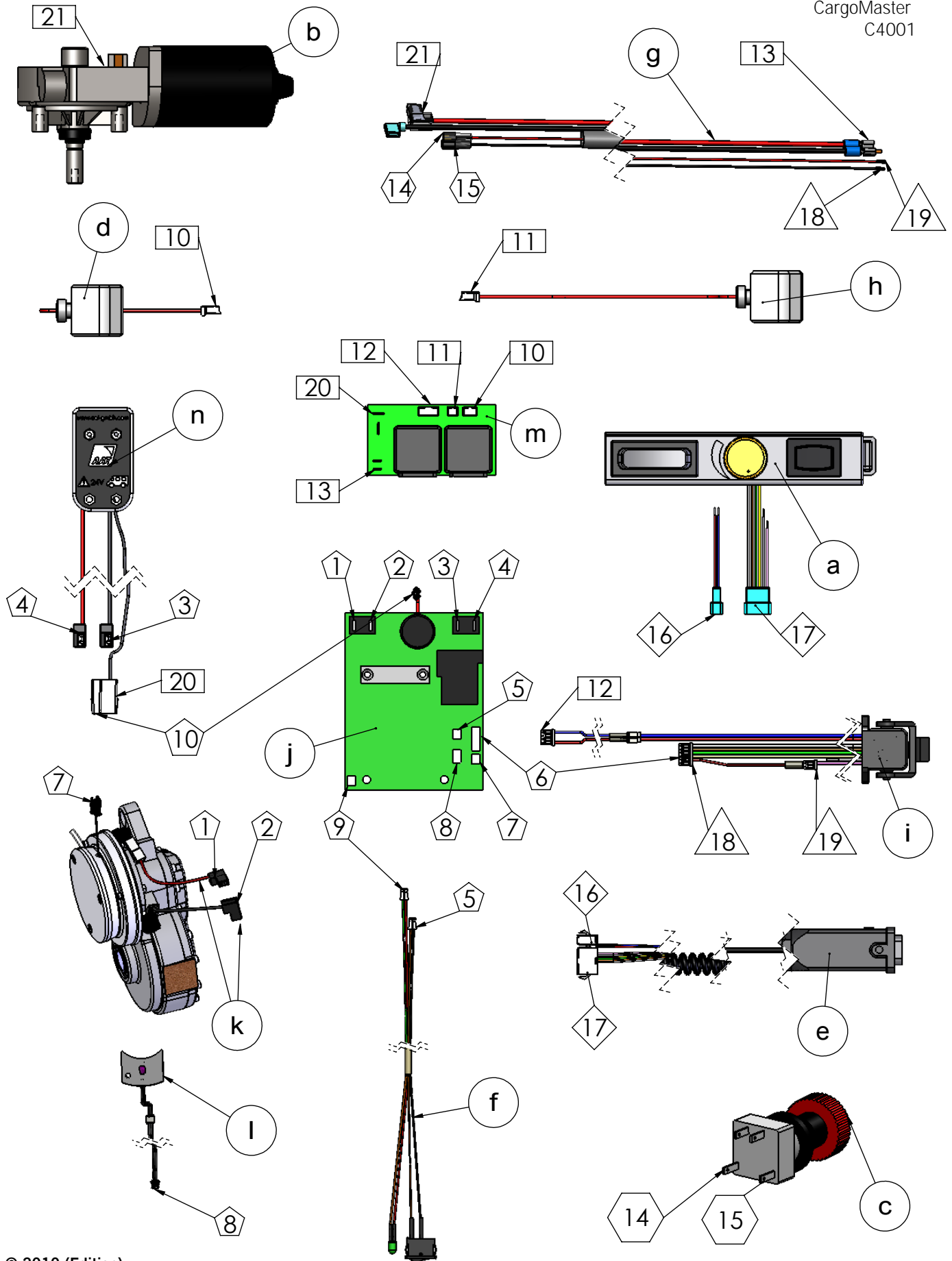


- a - 104 036
- b - 104 019
- c - 104 020
- d - 104 011
- e - 104 051
- f - 100 425
- g - 104 062
- h - 104 012
- i - 104 056
- j - 104 078
- k - 100 282
- l - 104 032
- m - 104 033
- n - 104 061



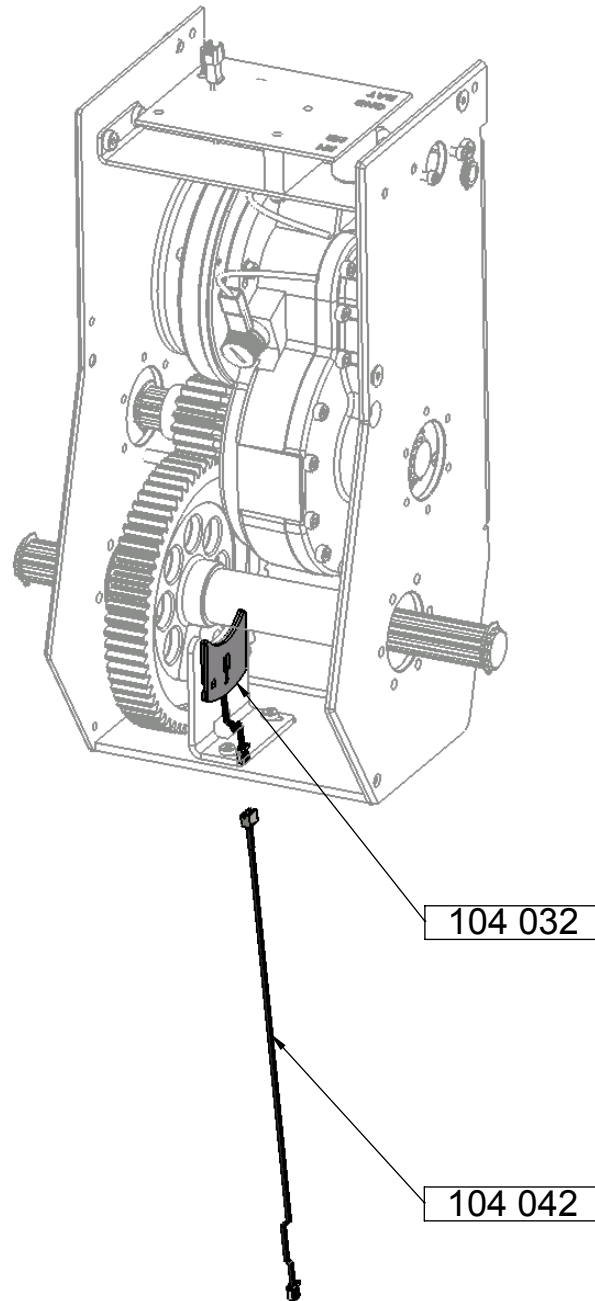
© 2010 (Edition)  
AAT Alber Antriebstechnik GmbH

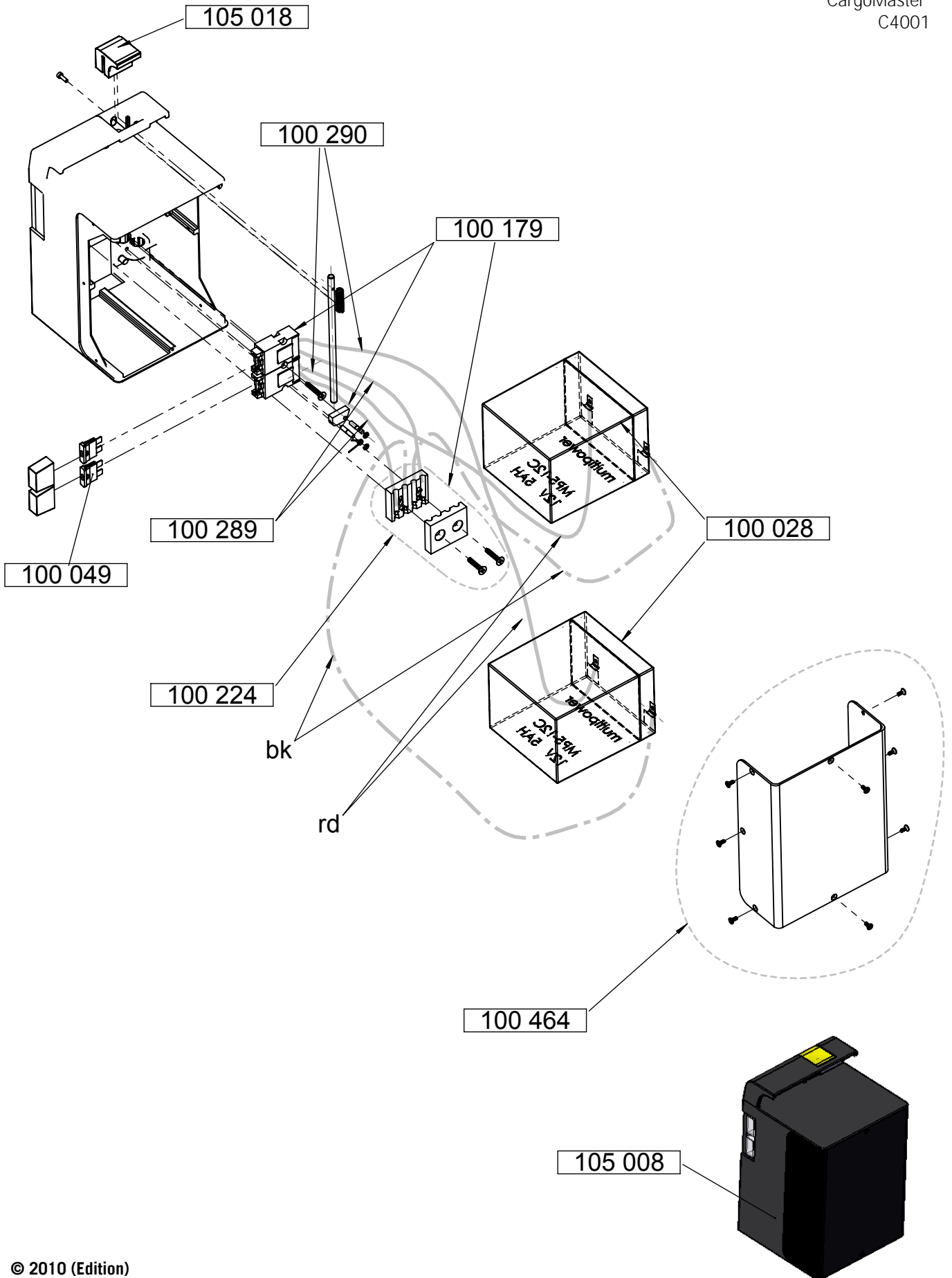
Benennung: C4001 Cargomaster  
Zeichnungsnummer: C4001  
Revision: 13

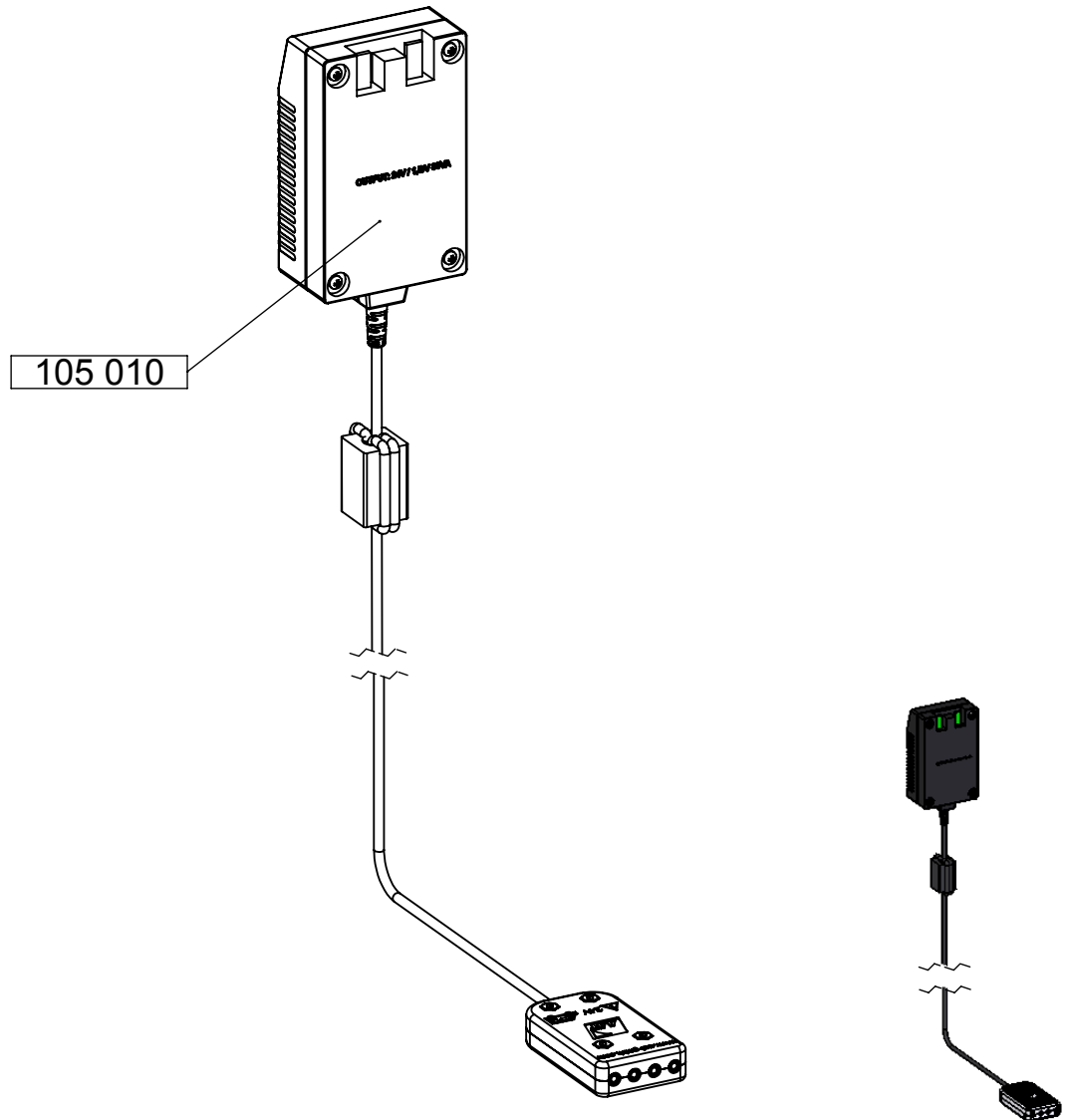
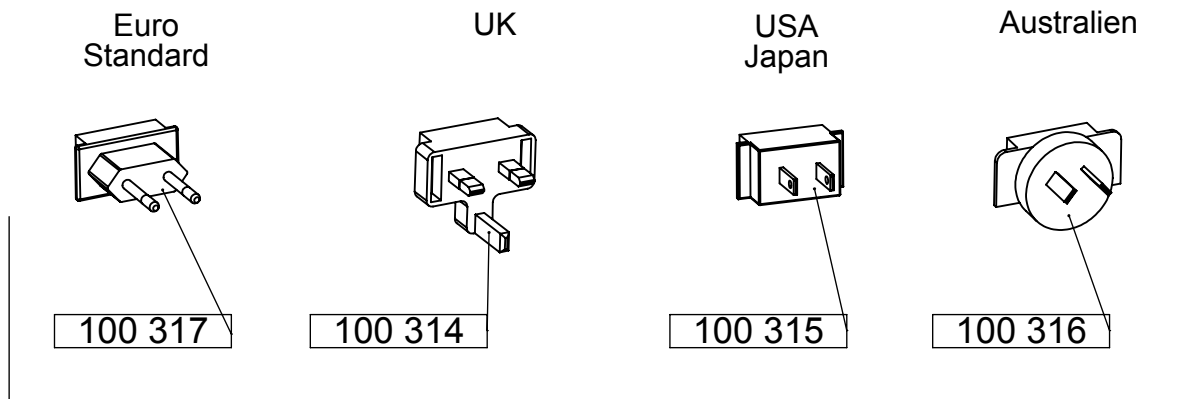


© 2010 (Edition)  
AAT Alber Antriebstechnik GmbH

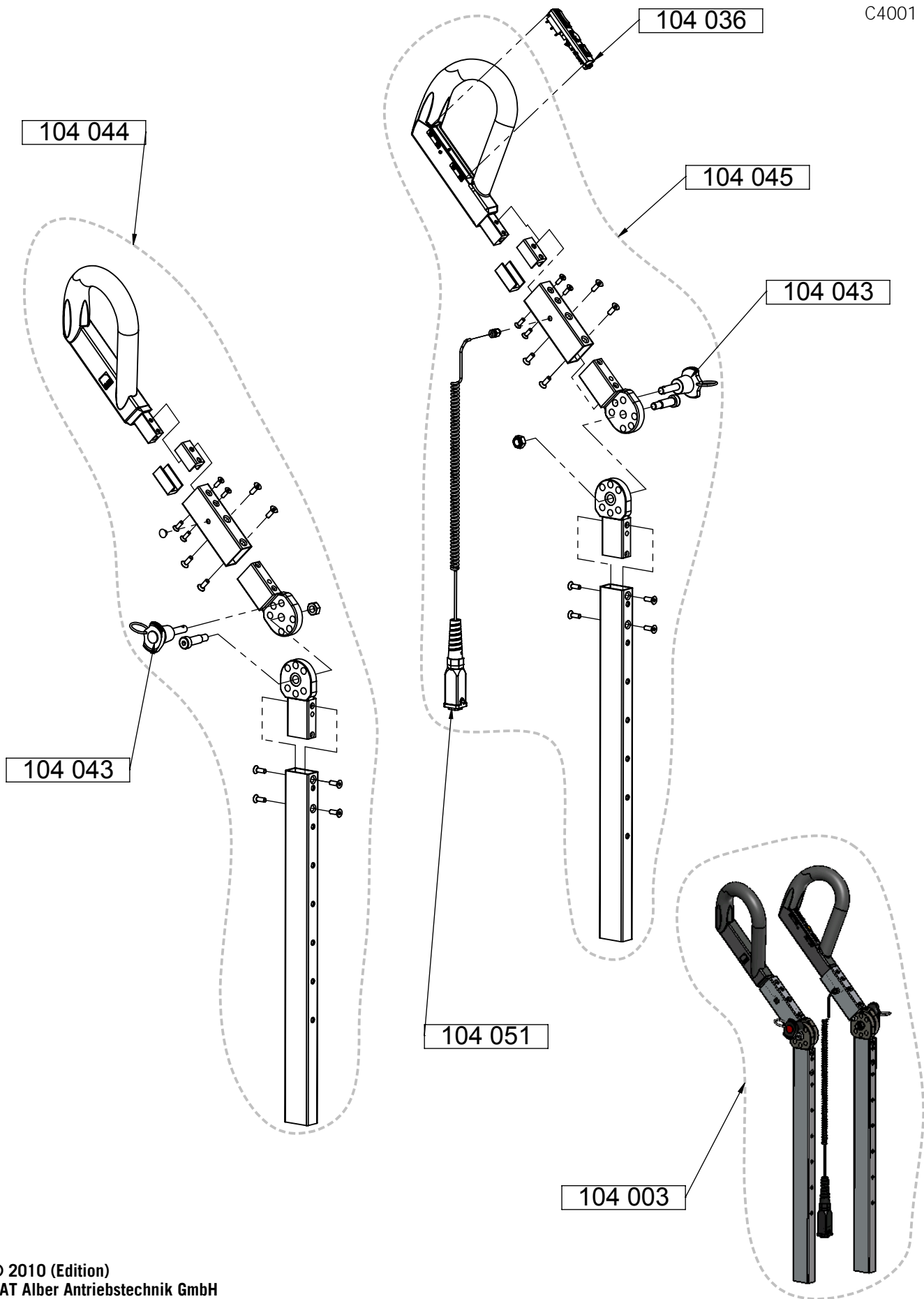
Benennung: C4001 Cargomaster  
Zeichnungsnummer: C4001  
Revision: 8





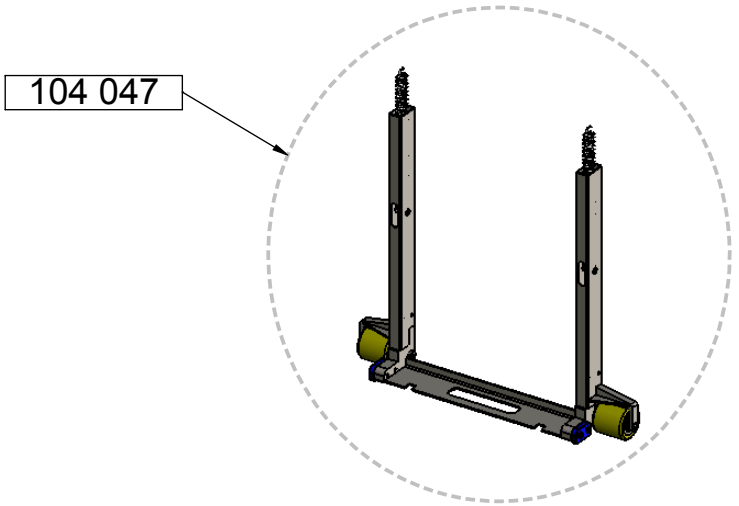
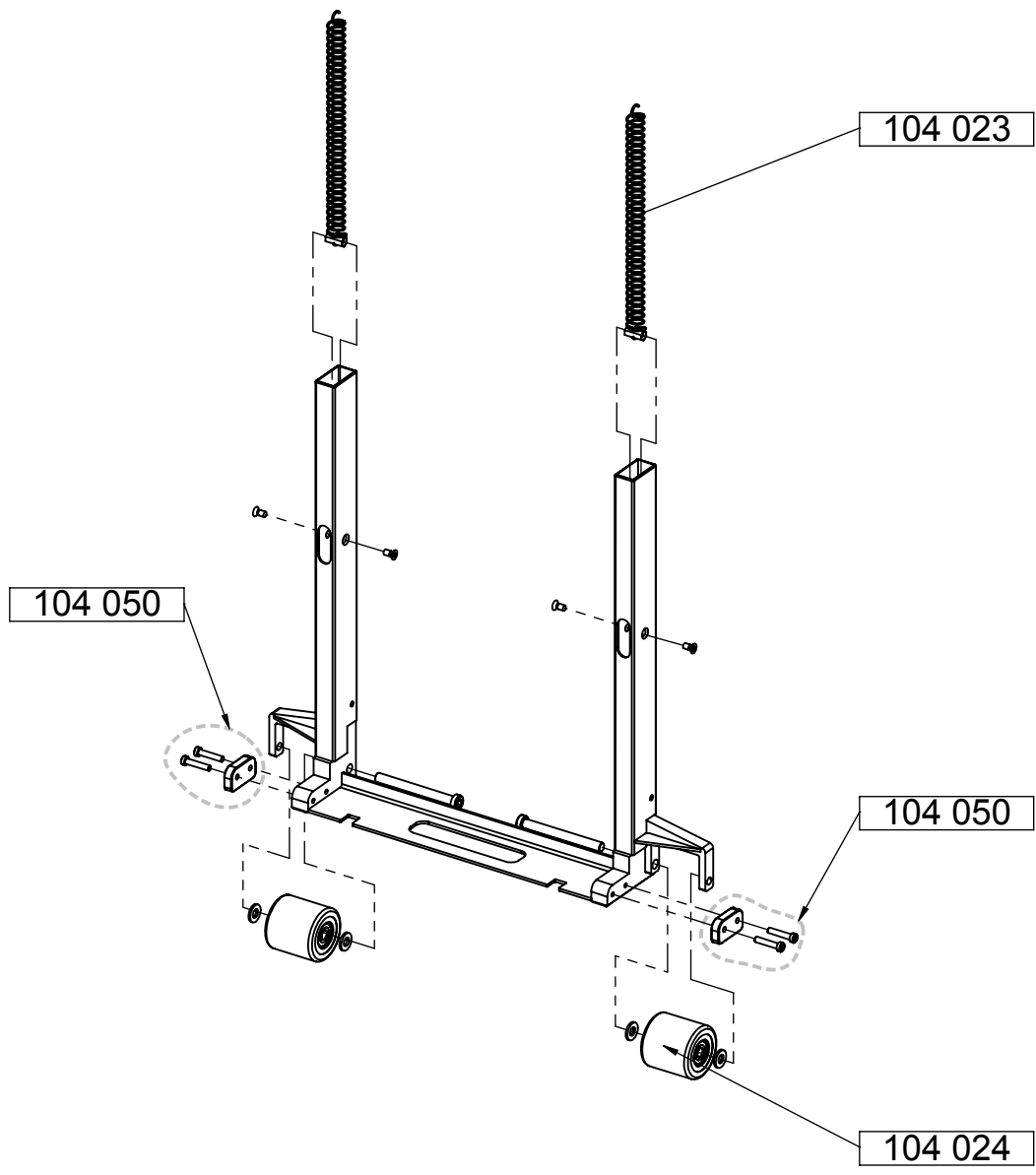


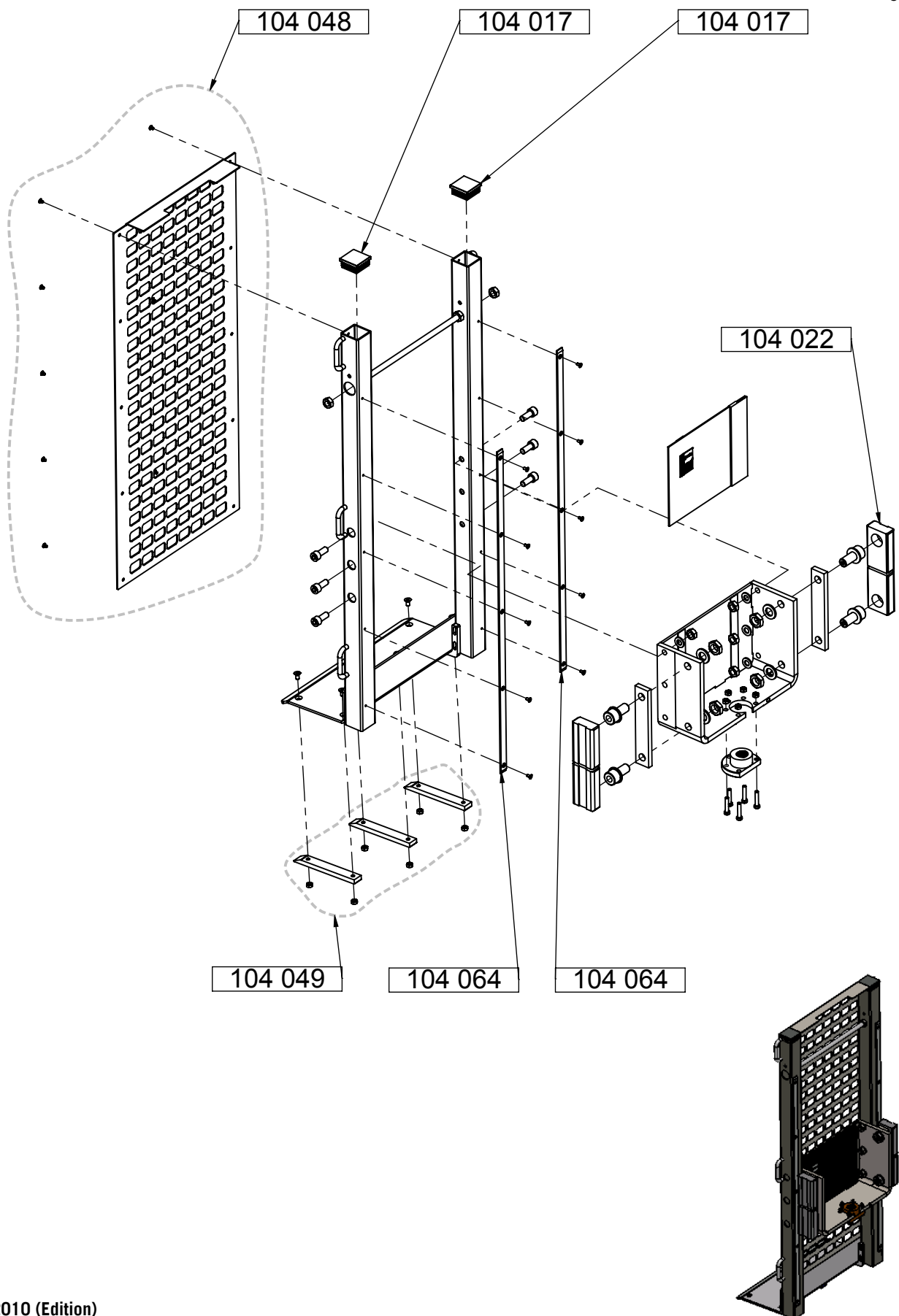


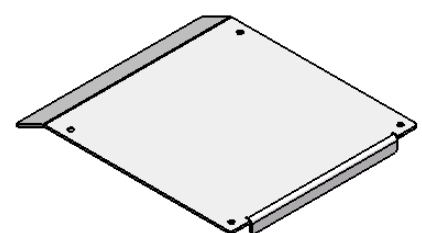
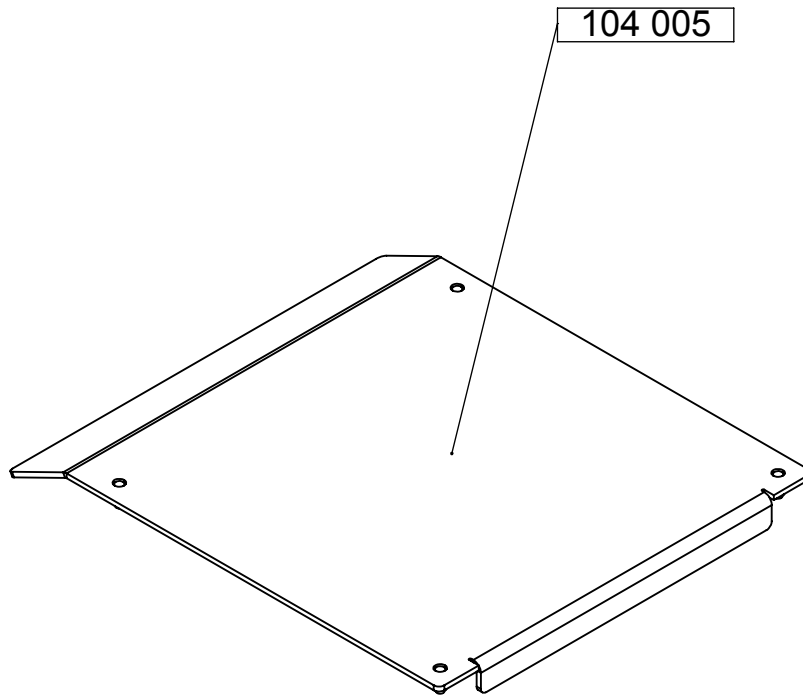


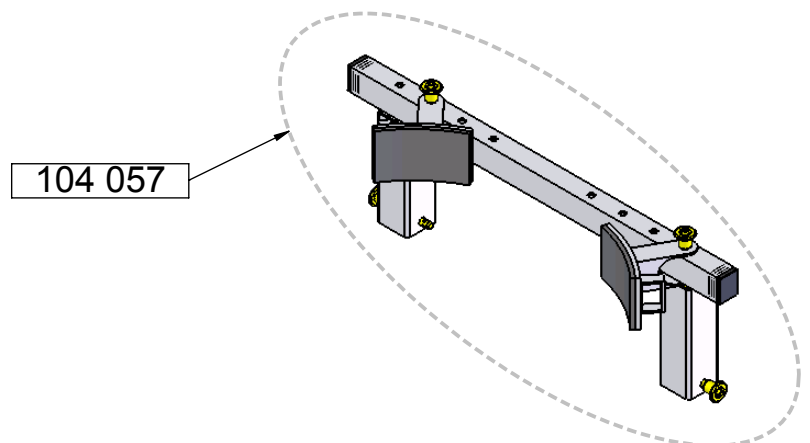
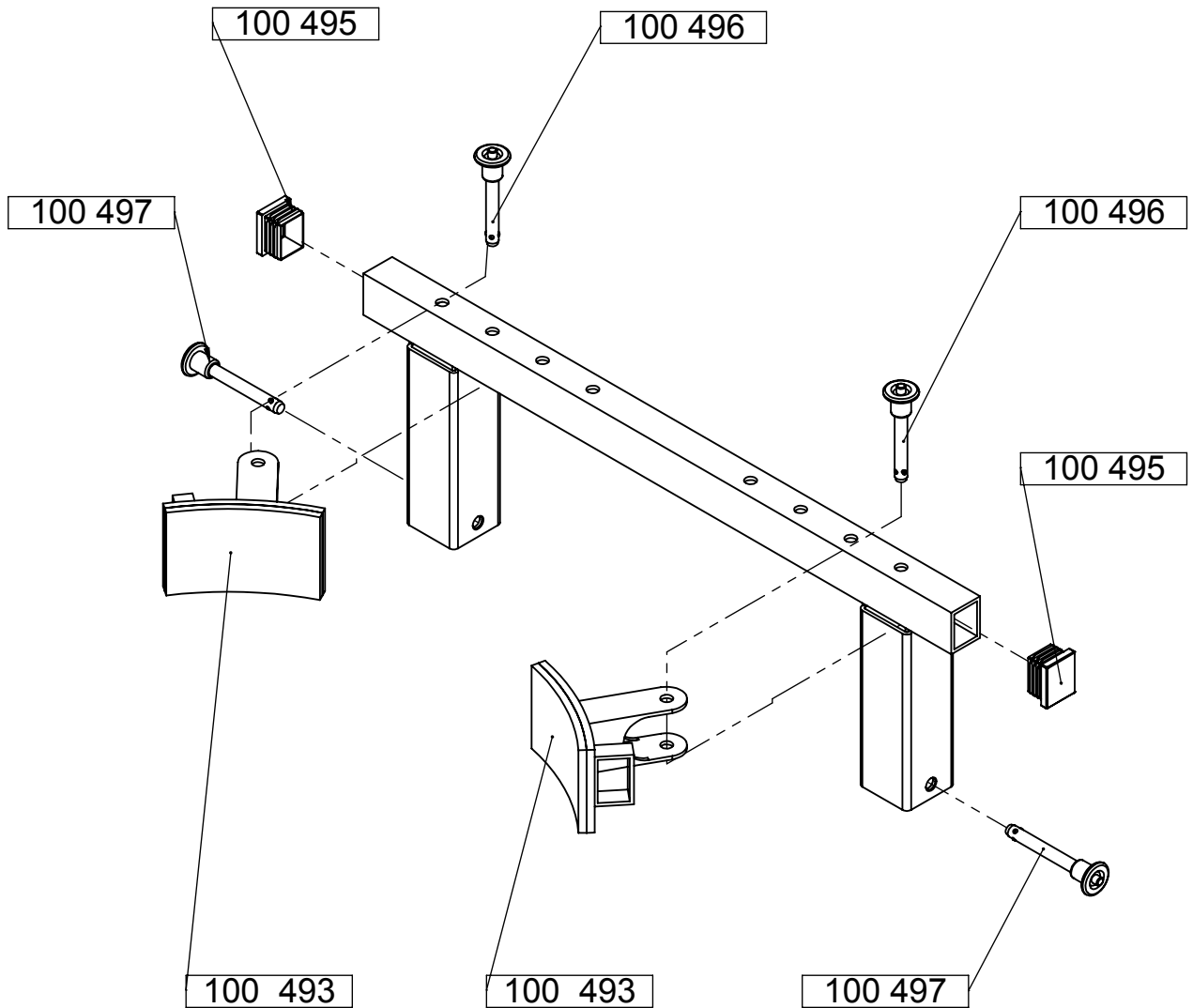
© 2010 (Edition)  
AAT Alber Antriebstechnik GmbH

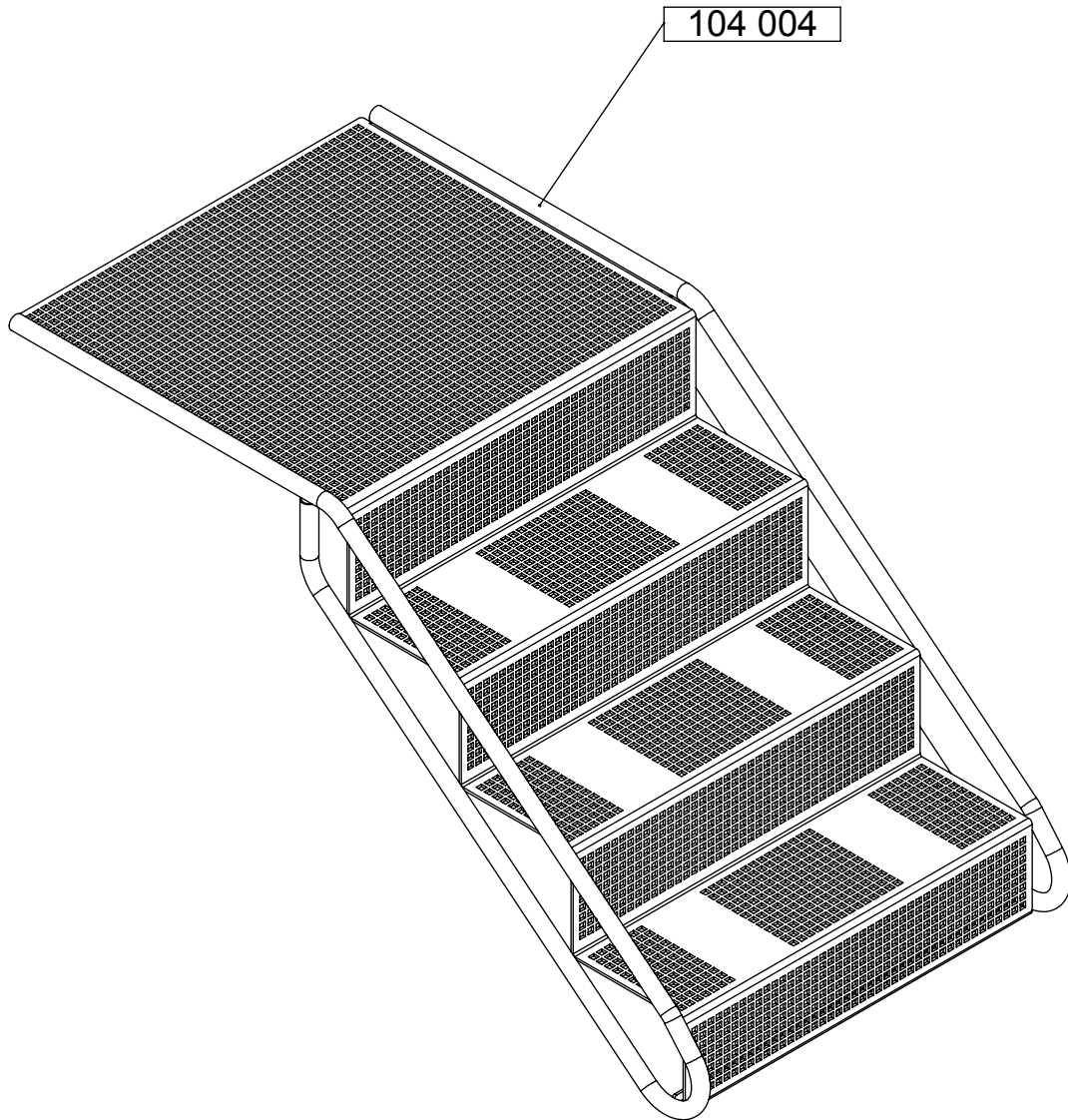
Benennung: Griff kpl. schwenkbar  
Zeichnungsnummer: C4001\_D\_1081  
Revision: 6

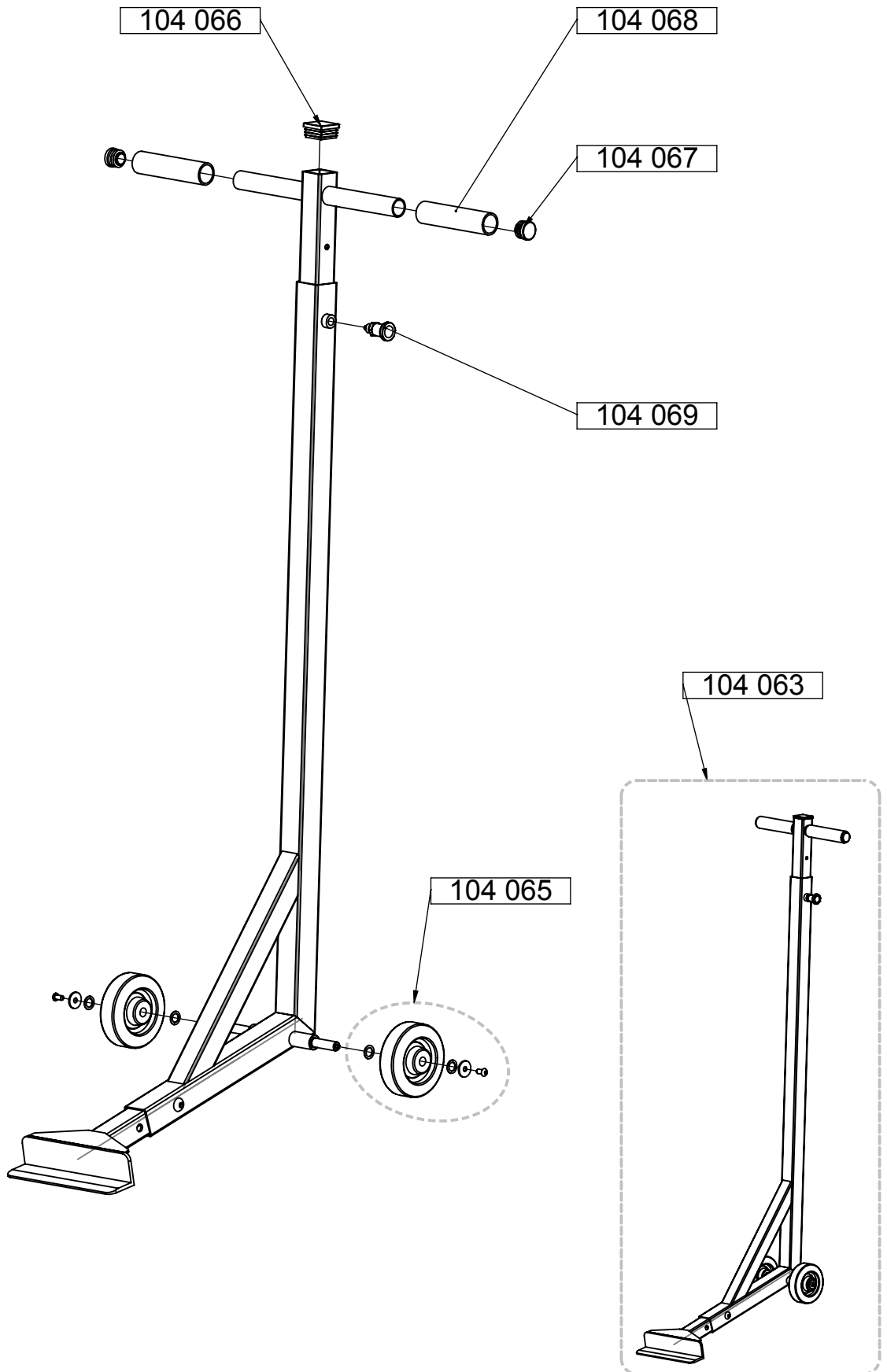






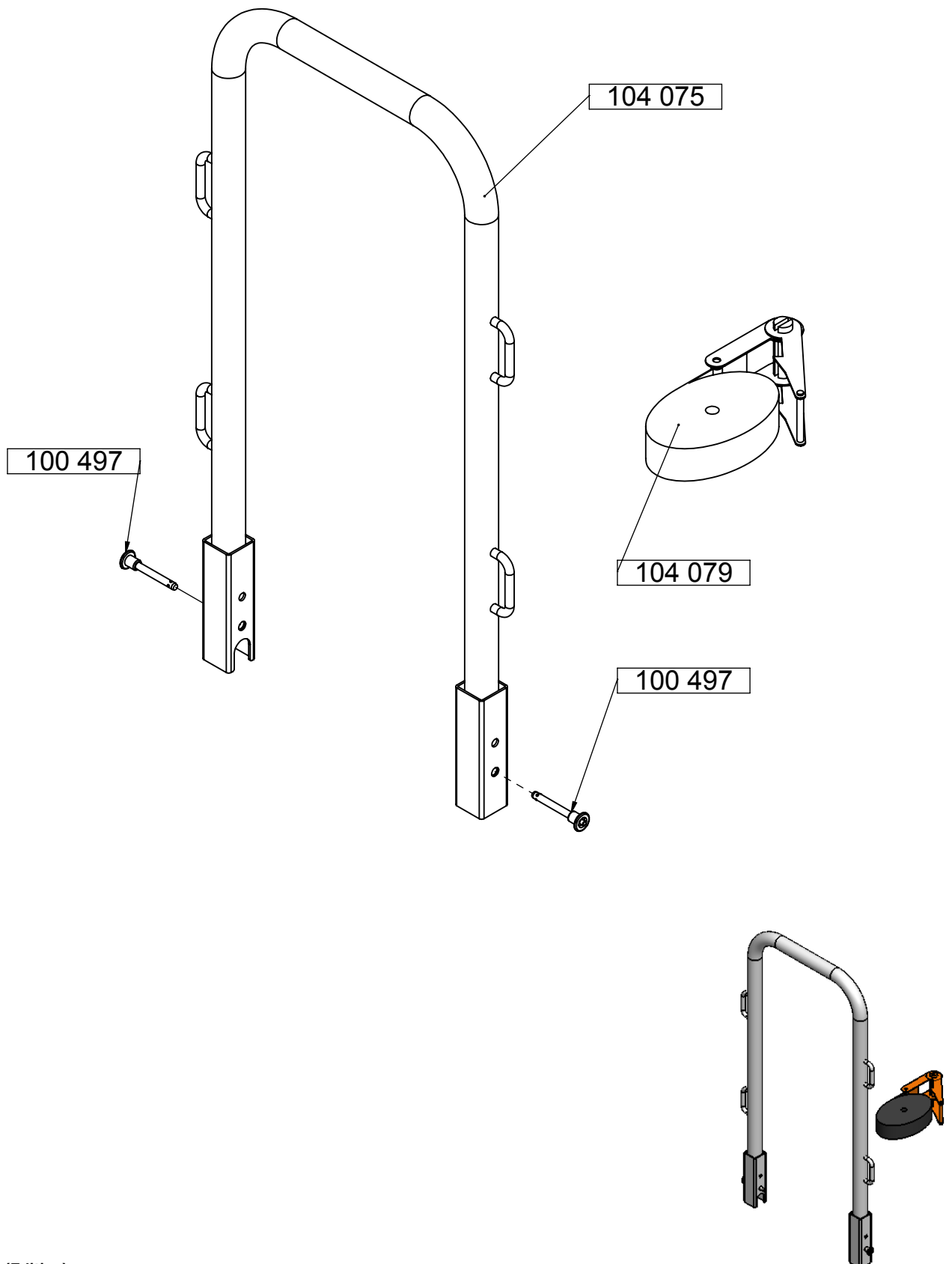






© 2011 (Edition)  
AAT Alber Antriebstechnik GmbH

Benennung: Ankipphilfe  
Zeichnungsnummer: C4001\_M  
Revision: 1



© 2011 (Edition)  
AAT Alber Antriebstechnik GmbH

Benennung: Auflagebügel kpl.  
Zeichnungsnummer: C4001\_U  
Revision: 2



